



# Product Information



# Q7|SQ7

Audi Q7  
Audi SQ7



エクステリア、インテリア、テクノロジー、パフォーマンス。  
そのすべてが精彩を放つ、プレミアムSUVとしての輝き。  
力強い佇まいと卓越した走りでSUVのポテンシャルを主張しながら、ユーザービリティの高さも誇ります。  
眺める姿に、ドライビングフィールに、使い勝手に宿す洗練は、あなたにとって新たな世界を切り拓くパワーになるはず。





Audi Q7 55 TFSI quattro S line [オプション装着車] 写真は欧州仕様です。日本仕様と一部異なります。



Audi Q7 55 TFSI quattro S line [オプション装着車] 写真は欧州仕様です。日本仕様と一部異なります。

## Index

- P.08-10 Model Lineup
- P.12 Models
- P.13 Body Colours
- P.14-16 Equipment
- P.18 Optional Equipment
- P.19 Special Optional Equipment
- P.20 Wheels & Tires
- P.21 Decorative Inlays
- P.22-23 Seat Colours
- P.24-25 Specifications
- P.26-27 Dimensions



Q7モデル解説



SQ7モデル解説



モデル比較



価格シミュレーション

## Model Lineup

### Audi Q7 50 TDI quattro



#### 主要標準装備

- ・マトリクスLEDヘッドライト/ダイナミックターンインディケーター
- ・LEDリヤコンビネーションライト/ダイナミックターンインディケーター
- ・アルミホイール 5Vスポークデザイン 8.5J×19+255/55R19タイヤ
- ・スタンダードシート - レザー/アーティフィシャルレザー
- ・シート電動調整機能(フロント) メモリー機能(ドライバーサイド)
- ・デコラティブパネル シルバーグレーダイヤモンドペイント
- ・MMIナビゲーション
- ・バーチャルコックピット
- ・スマートフォンインターフェース
- ・スタンダードサスペンション
- ・オーディオライブセレクト

### Audi Q7 50 TDI quattro S line Audi Q7 55 TFSI quattro S line



#### 主要標準装備

- ・マトリクスLEDヘッドライト/ダイナミックターンインディケーター
- ・LEDリヤコンビネーションライト/ダイナミックターンインディケーター
- ・アルミホイール 5スポークタービンデザイン 9J×20+285/45R20タイヤ
- ・スポーツシート(フロント) - バルコナレザー S lineロゴ
- ・シート電動調整機能(フロント) メモリー機能(ドライバーサイド)
- ・デコラティブパネル マットブラッシュアルミニウム
- ・MMIナビゲーション
- ・バーチャルコックピット
- ・スマートフォンインターフェース
- ・アダプティブエアサスペンション スポーツ
- ・48Vマイルドハイブリッドシステム(55 TFSIに標準装備)
- ・オーディオライブセレクト



## Models

	モデルコード	メーカー希望小売価格	リサイクル料金
<b>Audi Q7 / SQ7</b>			
Audi Q7 50 TDI quattro	4MQAK1	¥10,830,000	¥17,040
Audi Q7 50 TDI quattro S line	4MQCK1	¥11,390,000	¥17,160
Audi Q7 55 TFSI quattro S line	4MQCX2	¥11,580,000	¥15,680
Audi SQ7	4MQSW1	¥15,180,000	¥17,550

※表示の価格はメーカー希望小売価格(消費税込み)で参考価格です。販売価格はAudi正規ディーラーが独自に定めていますのでお問い合わせください。  
 ※メーカー希望小売価格には、標準工具一式が含まれていますが、付属品価格、保険料、税金(消費税を除く)、登録に伴う諸費用は含まれておりません。  
 ※リサイクル料金が別途必要となります。

## Body Colours

	エクステリア コード	50 TDI オプション価格	S line オプション価格	Sモデル オプション価格
 グレイシアホワイト メタリック	2Y2Y	¥0	¥0	¥0
 サテライトシルバー メタリック	F0F0	¥0	¥0	¥0
 ミトスブラック メタリック	0E0E	¥0	¥0	¥0
 サヒールゴールド メタリック	2Z2Z	¥130,000	¥130,000	¥130,000
 チリレッド メタリック	W0W0	—	¥0	¥0
 アスカリブルー メタリック	9W9W	—	¥130,000	¥130,000
 ワイトモブルー メタリック	D6D6	¥0	—	—
 デイトナグレー パールエフェクト	6Y6Y	—	¥0	¥0
 スペシャルボディカラー (Audi exclusive)	Q0Q0	¥950,000	¥950,000	¥950,000

# Equipment

●標準装備 ○オプション -設定なし

## エクステリア

		Audi Q7 50 TDI quattro	Audi Q7 50 TDI quattro S line	Audi Q7 55 TFSI quattro S line	Audi SQ7
ヘッドライトシステム	マトリクスLEDヘッドライト/ ダイナミックターンインディケーター	●	●	●	-
	HDマトリクスLEDヘッドライト/ ダイナミックターンインディケーター/ アウディレーザーライト	○	○	○	●
ヘッドライトウォッシャー	ヘッドライトウォッシャー	●	●	●	●
ヘッドライトアクティベーション	デイトタイムランニングライト	●	●	●	●
テールライト	LEDリヤコンビネーションライト/ ダイナミックターンインディケーター	●	●	●	●
スペシャルエクステリアパーツ	エクステリアミラーハウジング ボディカラー	●	●	●	-
	エクステリアミラーハウジング アルミニウムルック	-	-	-	●
エクステリアデコラティブトリム	ハイグロスウインドウモールディング	●	●	●	●
エクステリアミラー	エクステリアミラー 電動調整&格納機能 自動防眩機能 メモリー機能 ヒーター	●	●	●	●
ルーフレール	ルーフレール アルミニウム	●	●	●	●
ホイール	アルミホイール 5Vスポークデザイン 8.5J×19	●	-	-	-
	アルミホイール 5スポークタービンデザイン 9J×20	-	●	●	-
	アルミホイール 5ツインスポークデザイン 9.5J×21 (Audi Sport)	-	-	-	●
タイヤ	255/55R19	●	-	-	-
	285/45R20	○	●	●	-
	285/40R21	-	○	○	●
スベアホイール/ブレークダウンセット	タイヤリペアキット	●	●	●	●

## インテリア

フロントシート	スタンダードシート	●	-	-	-
	スポーツシート(フロント)	-	●	●	●
シート素材	レザー/アーティフィシャルレザー	●	-	-	-
	バルコナレザー S lineロゴ	-	●	●	-
	ダイナミカルレザー Sロゴ	-	-	-	●
インテリアエレメント	アッパーインテリアエレメントレザー	●	●	●	●
フロントシート調整機能	シート電動調整機能(フロント) メモリー機能(ドライバーサイド)	●	●	●	●
ランバーサポート	ランバーサポート 4ウェイ(フロント)	●	●	●	●
リヤシート	3列シート/ 3分割可倒式リヤシート 前後調整リクライニング機能	●	●	●	●
シートヒーター	シートヒーター(フロント)	●	●	●	●
シートベルトモニタリング	シートベルトモニタリング	●	●	●	●

●標準装備 ○オプション -設定なし

		Audi Q7 50 TDI quattro	Audi Q7 50 TDI quattro S line	Audi Q7 55 TFSI quattro S line	Audi SQ7
デコラティブパネル	デコラティブパネル シルバーグレーダイヤモンドペイント	●	-	-	-
	デコラティブパネル マットブラッシュアルミニウム	-	●	●	●
ドアシルプレート	ドアシルトリム アルミニウム	●	-	-	-
	ドアシルトリム Sロゴ	-	●	●	●
ステアリングホイール	ステアリングホイール 3スポークレザー マルチファンクションパドルシフト	●	-	-	-
	ステアリングホイール 3スポークレザー マルチファンクションパドルシフトヒーター	-	●	●	●
ステアリング調整機能	電動チルト/テレスコピクスステアリングコラム	●	●	●	●
ナビゲーションシステム	MMIナビゲーション	●	●	●	●
テレマティクス	ハンズフリー (Bluetooth)	●	●	●	●
エレクトリックインターフェース	スマートフォンインターフェース	●	●	●	●
Audi connect	Audi connect	●	●	●	●
Audi connect セーフティ&サービス	Audi connect セーフティ&サービス	●	●	●	●
マルチファンクションディスプレイ/トリップコンピューター	バーチャルcockpit	●	●	●	-
	バーチャルcockpitプラス	-	-	-	●
TV	TVチューナー	●	●	●	●
スピーカーシステム	アウディサウンドシステム(10スピーカー)	●	●	●	-
	Bang & Olufsen 3Dサウンドシステム(19スピーカー)	○	○	○	●
オートクローズングドア	パワークローズングドア	●	●	●	●
ヘッドライニング	標準ヘッドライニング	●	-	-	-
	ヘッドライニング ブラック	-	●	●	●
ヒーティング/エアコンディショニングシステム	4ゾーンデラックスオートマチックエアコンディショナー	●	●	●	●
ルームミラー	ルームミラー 自動防眩	●	●	●	●
カーゴエリア(リヤ)	ラゲッジコンパートメントフロア	●	●	●	●
インテリアライティング	マルチカラーアンビエントライティング	●	●	●	●
センターアームレスト	センターアームレスト(フロント)	●	-	-	-
	コンフォートセンターアームレスト(フロント)	○	●	●	●



## Optional Equipment

●標準装備 ○オプション -設定なし

	キー オーダー コード	補助 オーダー コード	Audi Q7 50 TDI quattro	Audi Q7 50 TDI quattro S line	Audi Q7 55 TFSI quattro S line	Audi SQ7	オプション 価格
<b>コンフォートパッケージ</b>							
・コンフォートシート(フロント) ・バルコナレザー/クリケットレザー ・シートベンチレーション マッサージ機能(フロント) ・フロントシートメモリー機能 ・ローワーインテリアエレメント アーティフィシャルレザー	WFI	PS8/ NOK/ PV6	○	-	-	-	¥750,000
<b>レザーシートパッケージ</b>							
・Sスポーツシート(フロント) ・バルコナレザー Sロゴ ・シートベンチレーション マッサージ機能(フロント) ・ローワーインテリアエレメント アーティフィシャルレザー	W1H	NOQ	-	○	○	-	¥510,000
・Sスポーツシート(フロント) ・バルコナレザー Sロゴ ・シートベンチレーション マッサージ機能(フロント) ・ローワーインテリアエレメント アーティフィシャルレザー	W1H	NOQ	-	-	-	○	¥640,000
HDマトリクスLEDヘッドライト/ダイナミックターンインディケーター/ オーディオレーザーライト/デジタルOLEDリヤライト	PXB	8SC	○	○	○	-	¥360,000
デジタルOLEDリヤライト	8SC	-	-	-	-	○	¥170,000
オールホイールステアリング ※アダプティブエアサスペンション(1BK)または アダプティブエアサスペンション スポーツ(2MA)の選択必須。	ON5	-	○	○	○	●	¥200,000

## Special Optional Equipment

●標準装備 ○オプション -設定なし

	キー オーダー コード	補助 オーダー コード	Audi Q7 50 TDI quattro	Audi Q7 50 TDI quattro S line	Audi Q7 55 TFSI quattro S line	Audi SQ7	オプション 価格
<b>ダークAudi rings&amp;ブラックスタイリングパッケージ</b>							
・ダークAudi rings ・ブラックスタイリングパッケージ ・ルーフレール ブラック ・エクステリアミラーハウジング ブラック	4ZP	PAH/ 6FJ	○	○	○	○	¥190,000
[ミトスブラック メタリック専用] ・ダークAudi rings ・ブラックスタイリングパッケージ ・ルーフレール ブラック	4ZP	PAH	○	○	○	-	¥190,000
[ミトスブラック メタリック専用/SQ7] ・ダークAudi rings ・ブラックスタイリングパッケージ ・ルーフレール ブラック ・エクステリアミラーハウジング ボディカラー	4ZP	PAH/ 6FA	-	-	-	○	¥190,000
<b>インテリアプラスパッケージリヤ</b>							
・サンブラインド(リヤサイド/リヤ:手動) ・シートヒーター(フロント/リヤ) ・リヤシートUSBチャージング	W1D	-	○	○	○	○	¥100,000
<b>アドバンストサスペンションパッケージ</b>							
・アクティブロールスタビライザー ・リヤスポーツディファレンシャル	PHZ	-	-	-	-	○	¥770,000
パノラマサンルーフ	3FU	-	○	○	○	○	¥290,000
プライバシーガラス	QL5	-	○	○	○	○	¥80,000
アルミホイール 5ツインスポークデザイン グラファイトグレーポリッシュ 9J×20+285/45R20タイヤ	U23	-	○	-	-	-	¥200,000
アルミホイール 6Yスポークデザインブラック 9.5J×21+285/40R21タイヤ	F71	-	-	○	○	-	¥200,000
アルミホイール 6Yスポークデザインブラック 9.5J×21+285/40R21タイヤ	F71	-	-	-	-	○	¥0
アルミホイール マルチスポークSデザイン ブラックメタリックポリッシュ 10J×22 (Audi Sport)+285/35R22タイヤ	C9Y	-	-	-	-	○	¥150,000
カラーブレーキキャリパーレッド	PC2	-	-	-	-	○	¥70,000
ドアエントリーライト	9TF	-	○	○	○	○	¥80,000
デコラティブパネル カーボンツイルマット	5MH	-	-	-	-	○	¥150,000
Bang & Olufsen 3Dサウンドシステム(19スピーカー)	9VS	-	○	○	○	●	¥190,000
アダプティブエアサスペンション	1BK	-	○	-	-	-	¥330,000

## Wheels & Tires



アルミホイール 5Vスポークデザイン  
8.5J×19+255/55R19タイヤ

●標準装備  
Audi Q7 50 TDI quattro



アルミホイール 5ツインスポークデザイン  
グラファイトグレーポリッシュ  
9J×20+285/45R20タイヤ

○オプション  
Audi Q7 50 TDI quattro



アルミホイール 5スポークターピンデザイン  
9J×20+285/45R20タイヤ

●標準装備  
Audi Q7 S line



アルミホイール 6Yスポークデザイン ブラック  
9.5J×21+285/40R21タイヤ

○オプション  
Audi Q7 S line  
Audi SQ7



アルミホイール 5ツインスポークデザイン  
9.5J×21 (Audi Sport)+285/40R21タイヤ

●標準装備  
Audi SQ7



アルミホイール マルチスポークSデザイン  
ブラックメタリックポリッシュ  
10J×22 (Audi Sport)+285/35R22タイヤ

○オプション  
Audi SQ7

## Decorative Inlays



シルバーグレーダイヤモンドペイント

●標準装備  
Audi Q7 50 TDI quattro



カーボンツイルマット

○オプション  
Audi SQ7



マットブラッシュアルミニウム

●標準装備  
Audi Q7 S line  
Audi SQ7

# Seat Colours

●標準装備 ○オプション -設定なし

## スタンダードシート

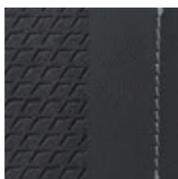
		Audi Q7 50 TDI quattro	Audi Q7 50 TDI quattro S line	Audi Q7 55 TFSI quattro S line	Audi SQ7
レザー/ アーティフィシャルレザー	 ブラック (ロックグレーステッチ) MP	●	-	-	-
	 バンドグレー (ロックグレーステッチ) AD	●	-	-	-
	 オカピブラウン (スチールグレーステッチ) MN	●	-	-	-
	 サイガベージュ (スチールグレーステッチ) RJ	●	-	-	-

## コンフォートシート(フロント)

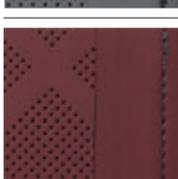
バルコナレザー/ クリケットレザー	 ブラック (ロックグレーステッチ) MP	○	-	-	-
	 シダーブラウン (スチールグレーステッチ) RH	○	-	-	-
	 サイガベージュ (スチールグレーステッチ) RJ	○	-	-	-

●標準装備 ○オプション -設定なし

## スポーツシート(フロント)

		Audi Q7 50 TDI quattro	Audi Q7 50 TDI quattro S line	Audi Q7 55 TFSI quattro S line	Audi SQ7
バルコナレザー S lineロゴ	 ブラック (ロックグレーステッチ) EI	-	●	●	-
ダイナミカルレザー Sロゴ	 ブラック (ロックグレーステッチ) EI	-	-	-	●

## Sスポーツシート(フロント)

バルコナレザー Sロゴ	 ブラック (ロックグレーステッチ) EI	-	○	○	○
	 ローターグレー (アンスラサイトステッチ) OQ	-	○	○	○
	 アラスレッド (アンスラサイトステッチ) XU	-	-	-	○

## Interior Colours

インテリアコード	シート・ドアトリム	ダッシュボード上部・下部	カーペット	天井
AD	バンドグレー(ロックグレーステッチ) - ブラック	ブラック - ブラック	ブラック	ルナシルバー
EI	ブラック(ロックグレーステッチ)	ブラック - ブラック	ブラック	ブラック
MN	オカピブラウン(スチールグレーステッチ) - ブラック	ブラック - ブラック	ブラック	ルナシルバー
MP	ブラック(ロックグレーステッチ)	ブラック - ブラック	ブラック	ルナシルバー
OQ	ローターグレー(アンスラサイトステッチ) - ブラック	ブラック - ブラック	ブラック	ブラック
RH	シダーブラウン(スチールグレーステッチ) - ブラック	ブラック - ブラック	ブラック	ルナシルバー
RJ	サイガベージュ(スチールグレーステッチ) - ブラック	ブラック - ブラック	ブラック	ルナシルバー
XU	アラスレッド(アンスラサイトステッチ) - ブラック	ブラック - ブラック	ブラック	ブラック

# Specifications

	Audi Q7 50 TDI quattro	Audi Q7 50 TDI quattro エアサスペンション装着車	Audi Q7 50 TDI quattro S line	Audi Q7 55 TFSI quattro S line	Audi SQ7
<b>型式</b>	3DA-4MCMVS	3DA-4MCMVA	3DA-4MCMVA	3AA-F7DCBA	3BA-F7DWRA
<b>ステアリング位置</b>	右	右	右	右	右
<b>寸法・重量</b>					
全長 (mm)	5,070	5,070	5,070	5,070	5,070
全幅 (mm)	1,970	1,970	1,970	1,970	1,970
全高 (mm)	1,735	1,705	1,705	1,705	1,700
ホイールベース (mm)	2,995	2,995	2,995	2,995	3,005
トレッド フロント (mm)	1,680	1,680	1,670	1,670	1,665
リア (mm)	1,685	1,685	1,675	1,675	1,670
最低地上高 (mm) (社内参考値)	210	190	190	190	185
車両重量 (kg)	2,220*1	2,230*1*2*3*4	2,240*1*2*3*4	2,220*1*3	2,310*1*5
<b>トランク容量 (ℓ) (VDA値)</b>	780/1,908	780/1,908	780/1,908	780/1,908	793/1,921
<b>乗車定員 (名)</b>	7	7	7	7	7
<b>駆動方式</b>	quattro (4WD)	quattro (4WD)	quattro (4WD)	quattro (4WD)	quattro (4WD)
<b>性能</b>					
最小回転半径 (m)	5.7*6	5.7*6	5.7*6	5.7*6	5.3
燃料消費率 JC08モード (km/ℓ)	12.8	12.8	12.8	10.3	-
WLTCモード (km/ℓ)	11.7	11.7	11.7	9.6	7.5
市街地モード (km/ℓ)	9.2	9.2	9.2	6.9	4.9
郊外モード (km/ℓ)	11.6	11.6	11.6	9.5	7.8
高速道路モード (km/ℓ)	13.5	13.5	13.5	11.7	9.3
燃費向上対策	筒内直接噴射 コモンレール式 電子制御 高圧噴射装置 空冷式 インタークーラー付 ターボ 8速ティプトロニック トランスミッション 電動 パワーステアリング アイドリングストップ 装置	筒内直接噴射 コモンレール式 電子制御 高圧噴射装置 空冷式 インタークーラー付 ターボ 8速ティプトロニック トランスミッション 電動 パワーステアリング アイドリングストップ 装置	筒内直接噴射 コモンレール式 電子制御 高圧噴射装置 空冷式 インタークーラー付 ターボ 8速ティプトロニック トランスミッション 電動 パワーステアリング アイドリングストップ 装置	筒内直接噴射 電子スロットル バルブコントロール 可変 バルブタイミング 可変吸気 バルブリフトシステム マイルドハイブリッド 8速ティプトロニック トランスミッション 電動 パワーステアリング アイドリングストップ 装置	筒内直接噴射 電子スロットル バルブコントロール 可変 バルブタイミング 気筒休止システム 8速ティプトロニック トランスミッション 電動 パワーステアリング アイドリングストップ 装置
冷媒の種類 (GWP値)/使用量	R-1234yf(1)/680	R-1234yf(1)/680	R-1234yf(1)/680	R-1234yf(1)/850	R-1234yf(1)/680

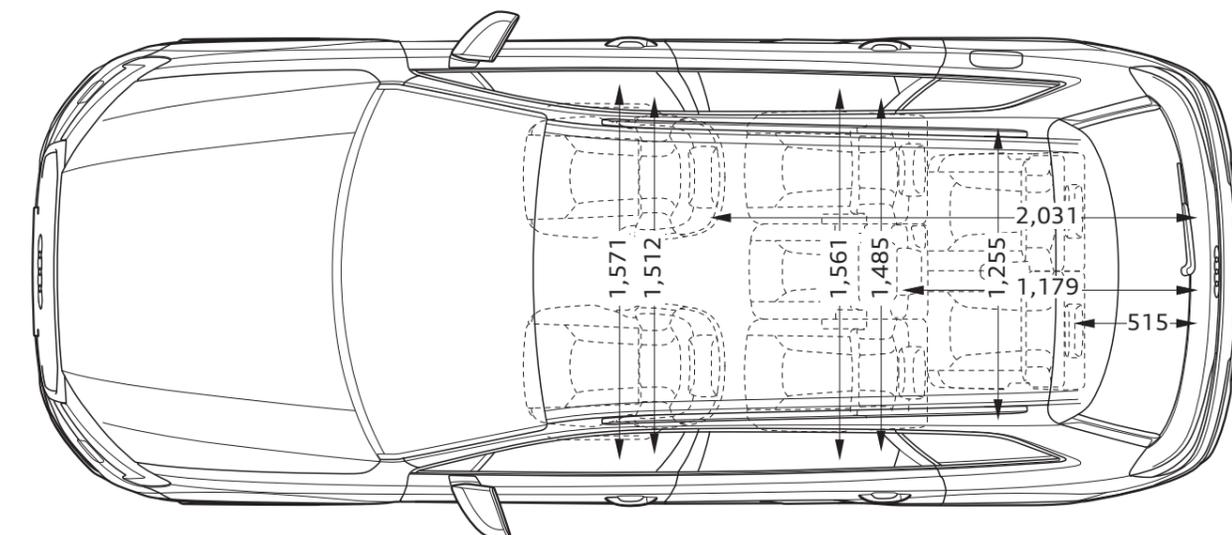
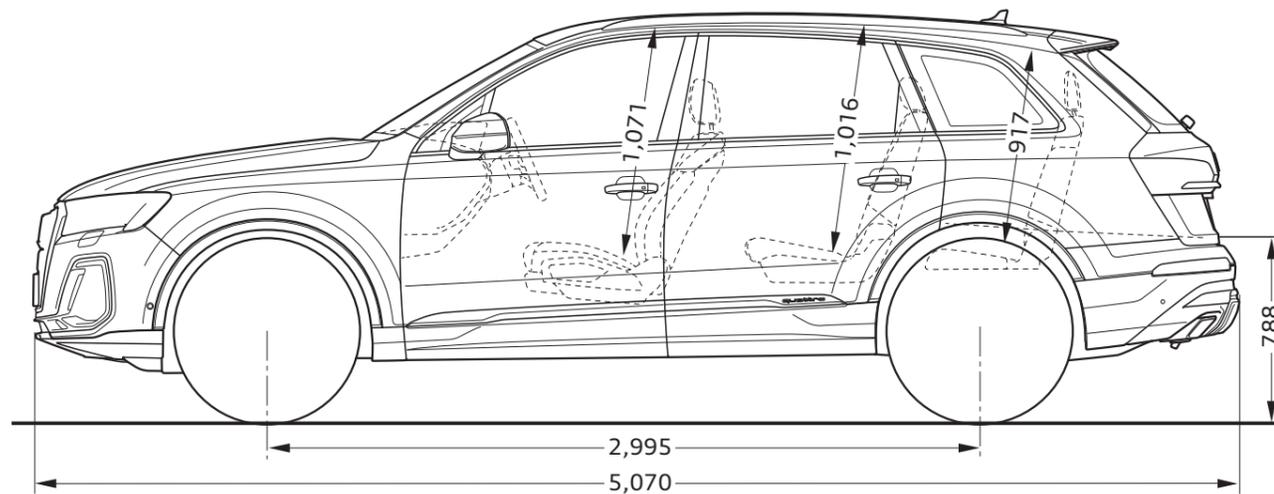
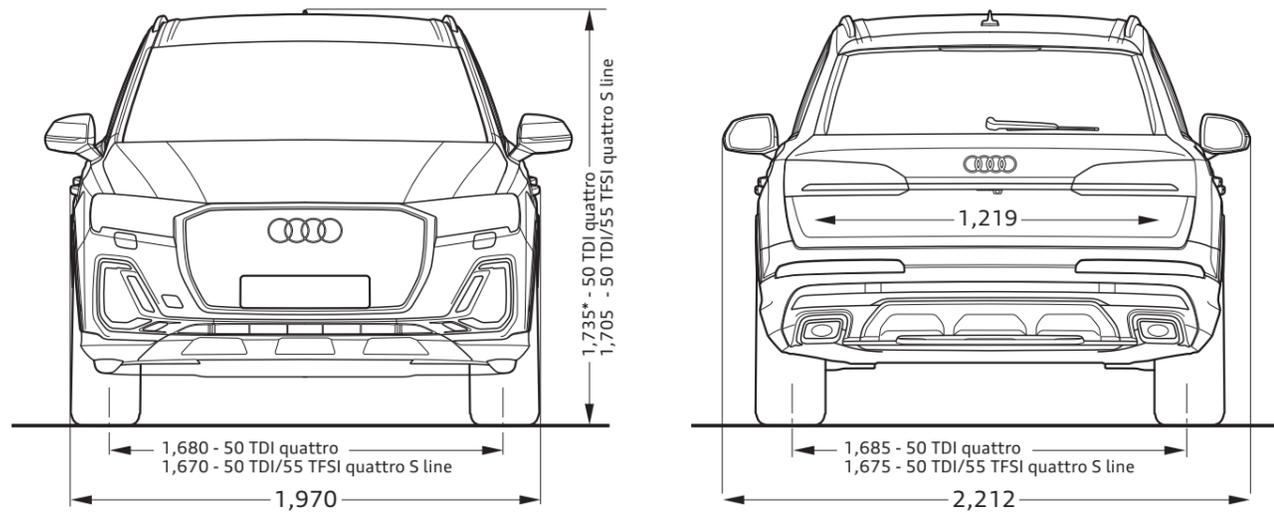
- \*1 パノラマサンルーフ装着車の場合+40kgとなります。
- \*2 インテリアプラスパッケージ装着車の場合+10kgとなります。
- \*3 オールホイールステアリング装着車の場合+20kgとなります。
- \*4 オールホイールステアリング+インテリアプラスパッケージ装着車の場合+20kgとなります。
- \*5 アドバンストサスペンションパッケージ装着車の場合+60kgとなります。
- \*6 オールホイールステアリング装着車の場合5.3mとなります。

※燃料消費率は国土交通省審査値。定められた試験条件のもとでの値です。実際の走行時には、使用環境（気象、渋滞等）や運転方法（急発進、エアコン使用等）に応じて燃料消費率は異なります。  
 ・WLTCモード：市街地、郊外、高速道路の各走行モードを平均的な使用時間配分で構成した国際的な走行モード。  
 ・市街地モード：信号や渋滞等の影響を受ける比較的低速な走行を想定。  
 ・郊外モード：信号や渋滞等の影響をあまり受けない走行を想定。  
 ・高速道路モード：高速道路等での走行を想定。  
 ※アウディジャパン / フォルクスワーゲングループ ジャパン 株式会社は2023年までに、エアコンで使用するフロン冷媒の目標GWP\*値150以下（国内向け年間出荷台数の加重平均値）の達成を目指しています。  
 \*GWP (Global Warming Potential地球温暖化係数)

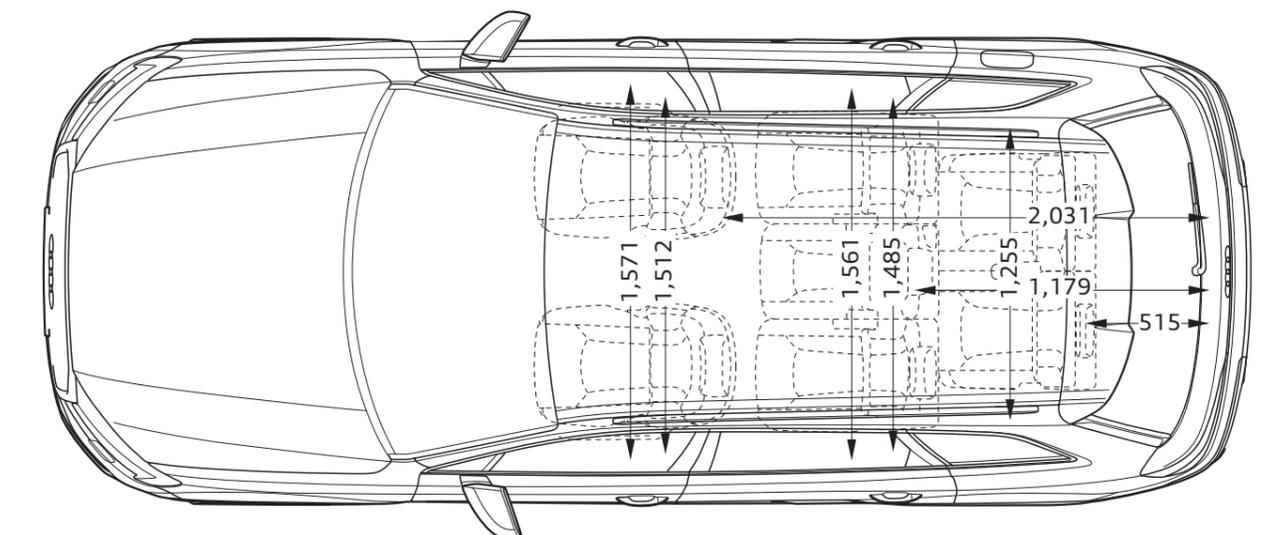
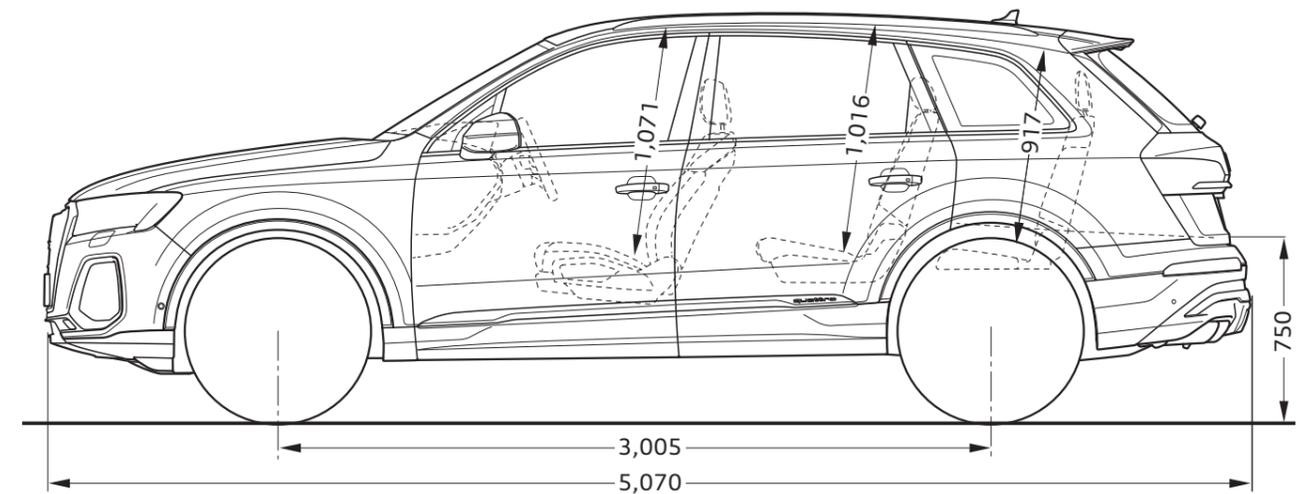
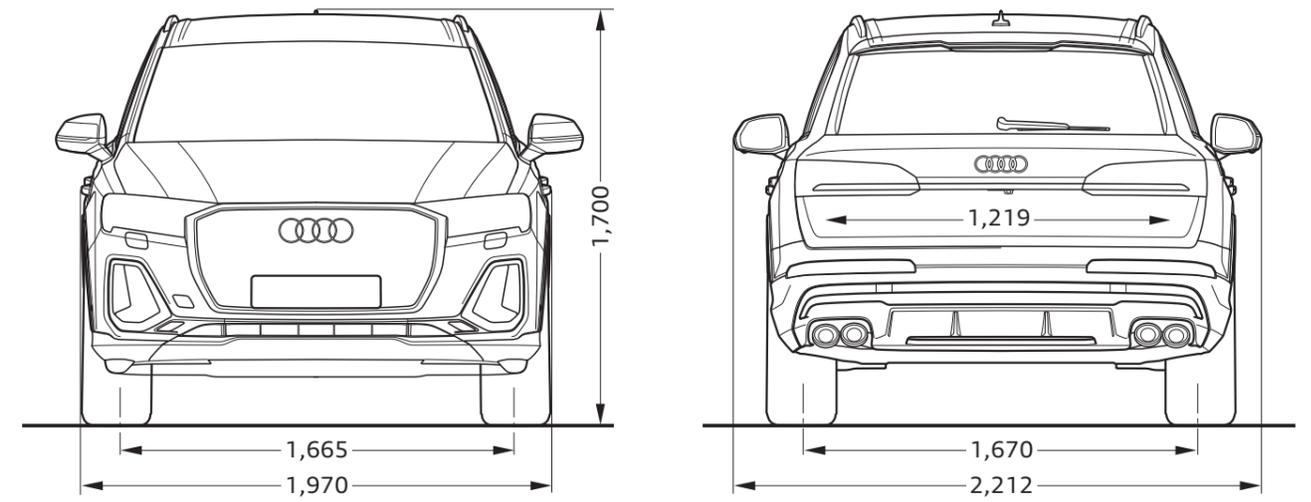
	Audi Q7 50 TDI quattro	Audi Q7 50 TDI quattro エアサスペンション装着車	Audi Q7 50 TDI quattro S line	Audi Q7 55 TFSI quattro S line	Audi SQ7
<b>エンジン</b>					
エンジン型式	CVM	CVM	CVM	DCB	DWR
総排気量 (cc)	2,967	2,967	2,967	2,994	3,996
エンジン種類	V型6気筒DOHC インタークーラー付 ターボチャージャー (1気筒=4バルブ)	V型6気筒DOHC インタークーラー付 ターボチャージャー (1気筒=4バルブ)	V型6気筒DOHC インタークーラー付 ターボチャージャー (1気筒=4バルブ)	V型6気筒DOHC インタークーラー付 ターボチャージャー (1気筒=4バルブ)	V型8気筒DOHC インタークーラー付 ターボチャージャー (1気筒=4バルブ)
ボア×ストローク (mm)	83.0×91.4	83.0×91.4	83.0×91.4	84.5×89.0	86.0×86.0
圧縮比	17.0	17.0	17.0	11.2	10.1
燃料供給装置	電子式	電子式	電子式	電子式	電子式
最高出力 (kW(PS)/rpm)	200(272)/ 3,500-4,000	200(272)/ 3,500-4,000	200(272)/ 3,500-4,000	250(340)/ 5,200-6,400	373(507)/ 5,500
最大トルク (Nm(kgm)/rpm)	600(61.2)/ 1,750-3,000	600(61.2)/ 1,750-3,000	600(61.2)/ 1,750-3,000	500(51)/ 1,370-4,500	770(78.5)/ 2,000-4,000
燃料タンク容量 (ℓ)	75	75	75	85	85
使用燃料	軽油	軽油	軽油	無鉛プレミアム	無鉛プレミアム
<b>諸装置</b>					
トランスミッション	8速ティプトロニック トランスミッション	8速ティプトロニック トランスミッション	8速ティプトロニック トランスミッション	8速ティプトロニック トランスミッション	8速ティプトロニック トランスミッション
変速比 1速	5.000	5.000	5.000	5.000	4.714
2速	3.200	3.200	3.200	3.200	3.143
3速	2.143	2.143	2.143	2.143	2.106
4速	1.720	1.720	1.720	1.720	1.667
5速	1.313	1.313	1.313	1.313	1.285
6速	1.000	1.000	1.000	1.000	1.000
7速	0.823	0.823	0.823	0.823	0.839
8速	0.640	0.640	0.640	0.640	0.667
後退	3.478	3.478	3.478	3.478	3.317
減速比 前軸	3.072	3.072	3.072	3.197	3.197
後軸	3.078	3.078	3.078	3.204	3.204
サスペンション フロント	5リンク式マルチリンク	5リンク式マルチリンク	5リンク式マルチリンク	5リンク式マルチリンク	5リンク式マルチリンク
リア	5リンク式マルチリンク	5リンク式マルチリンク	5リンク式マルチリンク	5リンク式マルチリンク	5リンク式マルチリンク
ステアリング	ラック・ピニオン式	ラック・ピニオン式	ラック・ピニオン式	ラック・ピニオン式	ラック・ピニオン式
ブレーキ フロント	ディスク	ディスク	ディスク	ディスク	ディスク
リア	ディスク	ディスク	ディスク	ディスク	ディスク
タイヤ	255/55R19	255/55R19	285/45R20	285/45R20	285/40R21

# Dimensions

## Audi Q7



## Audi SQ7



## 注意事項

■ Audiは全モデルで、字光式ナンバープレートには対応しておりません。



### Audi サービスプログラム

安心で快適なカーライフを送っていただくために、1人でも多くのオーナー様にご満足いただけるサービスを目指しています。Audi 正規ディーラーだからこそできる確かな技術によって、極め細やかなアフターサービスを提供いたします。



### Audi 純正アクセサリ

Audiのために開発された“Audi 純正アクセサリ”。そのこだわりはAudiのクルマ作りへの思いと何ら変わりありません。あなたのAudiをもっと个性的に、Audi 純正アクセサリがより快適なカーライフを提案します。



### Audi 公式オンラインショップ

より个性的なカーライフを提案する“Audi 純正アクセサリ”、日常でAudiブランドを体感できる“Audi collection”をご購入いただける公式オンラインショップです。个性的で充実したAudiのカーライフをお楽しみください。

アウディ ジャパン フォルクスワーゲン グループ ジャパン 株式会社

東京都品川区北品川 4-7-35 御殿山トラストタワー 18 階 〒140-0001

Free dial 0120-598106 AM 9:00 - PM 6:00(第3本場定休) For info [www.audi.co.jp](http://www.audi.co.jp)

〔生産について〕●ご注文受付時期、生産の都合上、ご注文をいただいてから納期までに5ヶ月以上かかる場合があります。●ドイツ側での生産の都合上、受付に制限が発生する場合があります。  
●ご注文をいただいた時期により、お客様に納車される前に仕様変更、年式変更、特別仕様車等がご案内される場合があります。●詳しくはAudi 正規ディーラー(e-tronの場合はe-tronディーラー)へお問い合わせください。  
〔オプション装備について〕●生産の都合上、受注生産となる場合があります。  
〔掲載内容について〕●本カタログに掲載している写真は日本で販売される車両とは仕様が異なる場合があります。●本仕様・装備・諸元は予告なく変更される場合があります。本カタログの内容及びメーカー希望小売価格、オプション価格は2025年10月現在のものです。

表示の価格はメーカー希望小売価格(消費税込み)で参考価格です。販売価格はAudi 正規ディーラーが独自に定めていますのでお問い合わせください。