



Product Information



Q5 | SQ5

Audi Q5
Audi Q5 Sportback
Audi SQ5
Audi SQ5 Sportback

心揺さぶるダイナミックな佇まいに、あらゆるシーンに適応する実用性、デジタルテクノロジーが一体化したインテリアを備えるAudi Q5。Audi伝統のエンジン縦置きレイアウトが可能とするロングノーズ、鋭く傾斜したリアウィンドウがシャープなシルエットを生み出し、引き締まった高いショルダーラインが存在感を強調します。

洗練されたダイナミズムを感じさせる端正なプロポーションは、居住空間の広さとラゲッジスペースのゆとりも同時に確保。室内は上質さと先進のインフォテインメントが融合する、美しく機能的な環境を創出。そしてMHEV plus*を搭載したパワートレインは優れた効率を誇りながら力強くタフな走りを実現。高次元でバランスされたオールラウンドな魅力を放ち、プレミアムミッドサイズSUVとして新たな基準を打ち立てます。

* 特定の条件下での完全な電気走行、電動ブースト、効率と快適性の大幅な向上を実現する48Vマイルドハイブリッドシステム







Audi Q5 Sportback TDI quattro 150kW advanced [S line]パッケージ/オプション装着車] 写真は欧州仕様です。日本仕様と一部異なります。



6 Audi Q5 TDI quattro 150kW advanced [S line]パッケージ/オプション装着車] 写真は欧州仕様です。日本仕様と一部異なります。

Index

- P.08-10 Model Lineup
- P.12 Models
- P.13 Body Colours
- P.14-16 Equipment
- P.17 Optional Equipment
- P.18-19 Special Optional Equipment
- P.20 Wheels & Tires
- P.21 Decorative Inlays
- P.22-23 Seat Colours
- P.24-31 Specifications
- P.32-35 Dimensions



Q5モデル解説



SQ5モデル解説



モデル比較



価格シミュレーション

Model Lineup

Audi Q5 TFSI quattro 150kW advanced
 Audi Q5 TDI quattro 150kW advanced
 Audi Q5 Sportback TFSI quattro 150kW advanced
 Audi Q5 Sportback TDI quattro 150kW advanced

※画像はAudi Q5 / Q5 Sportback TDI quattro 150kW advancedです。



主要標準装備

- ・マトリクスLEDヘッドライト/ダイナミックターンインディケーター
- ・LEDリヤコンビネーションライト/ダイナミックターンインディケーター
- ・アルミホイール 5アームツイストデザイン
8J×18+235/60R18タイヤ
- ・スタンダードシート - レザー/アーティフィシャルレザー
- ・シート電動調整機能(フロント) メモリー機能(ドライバーサイド)
- ・デコラティブパネル マットブラッシュアルミニウム
- ・MMIナビゲーション
- ・バーチャルコックピットプラス
- ・スマートフォンインターフェース
- ・スタンダードサスペンション
- ・48Vマイルドハイブリッドシステム(MHEV plus)
- ・オーディオドライブセレクト

Audi Q5 TFSI quattro 150kW S line
 Audi Q5 TDI quattro 150kW S line
 Audi Q5 Sportback TFSI quattro 150kW S line
 Audi Q5 Sportback TDI quattro 150kW S line

※Audi Q5 / Q5 Sportback TFSI quattro 150kW advanced, Audi Q5 / Q5 Sportback TDI quattro 150kW advanced にS lineパッケージを装備した場合。
 ※画像はAudi Q5 / Q5 Sportback TDI quattro 150kW S lineです。



主要標準装備

- ・マトリクスLEDヘッドライト/ダイナミックターンインディケーター
- ・LEDリヤコンビネーションライト/ダイナミックターンインディケーター
- ・アルミホイール 5ダブルスポーク グラファイトグレーポリッシュ
8J×19+235/55R19タイヤ
- ・スポーツシート(フロント) - レザー/アーティフィシャルレザー Sロゴ
- ・シート電動調整機能(フロント) メモリー機能(ドライバーサイド)
- ・デコラティブパネル マットブラッシュアルミニウム リニアエンボス アンスラサイト
- ・MMIナビゲーション
- ・バーチャルコックピットプラス
- ・スマートフォンインターフェース
- ・スタンダードサスペンション
- ・48Vマイルドハイブリッドシステム(MHEV plus)
- ・オーディオドライブセレクト

Models

	モデルコード	メーカー希望小売価格	リサイクル料金
Audi Q5 / SQ5			
Audi Q5 TFSI quattro 150kW advanced	GUBAZY	¥7,600,000	¥15,730
Audi Q5 TDI quattro 150kW advanced	GUBAUY	¥7,880,000	¥15,730
Audi SQ5	GUBSSY	¥10,230,000	¥16,030

Audi Q5 Sportback / SQ5 Sportback

Audi Q5 Sportback TFSI quattro 150kW advanced	GUNAZY	¥7,950,000	¥15,730
Audi Q5 Sportback TDI quattro 150kW advanced	GUNAUY	¥8,230,000	¥15,730
Audi SQ5 Sportback	GUNSSY	¥10,580,000	¥16,030

※表示の価格はメーカー希望小売価格(消費税込み)で参考価格です。販売価格はAudi 正規ディーラーが独自に定めていますのでお問い合わせください。
 ※メーカー希望小売価格には、標準工具一式が含まれていますが、付属品価格、保険料、税金(消費税を除く)、登録に伴う諸費用は含まれておりません。
 ※リサイクル料金が別途必要となります。

Body Colours

	エクステリア コード	Q5 オプション価格	Sモデル オプション価格
 アルコナホホワイト	Z9Z9	¥0	¥0
 グレイシアホホワイト メタリック	2Y2Y	¥90,000	¥0
 フロレットシルバー メタリック	L5L5	¥90,000	-
 タンボラグレー メタリック	N7N7	¥90,000	¥0
 ミトスブラック メタリック	0E0E	¥90,000	¥0
 サヒールゴールド メタリック	2Z2Z	¥240,000	¥240,000
 グレナデンレッド メタリック	S5S5	¥90,000	¥0
 ナバーラブルー メタリック	2D2D	¥90,000	¥0
 ウルトラブルー メタリック	6I6I	¥90,000	¥0
 ディストリクトグリーン メタリック	M4M4	¥90,000	¥0
 デイトナグレー パールエフェクト	6Y6Y	¥90,000	¥0
 スペシャルボディカラー (Audi exclusive)	Q0Q0	¥830,000	¥830,000

※サヒールゴールド メタリック、ウルトラブルー メタリック、デイトナグレー パールエフェクトはS lineパッケージの選択必須。
 ※フロレットシルバー メタリックはS lineパッケージの選択不可。

Equipment

●標準装備 ○オプション -設定なし

エクステリア

		Audi Q5 TFSI quattro 150kW advanced	Audi Q5 TDI quattro 150kW advanced	Audi SQ5	Audi Q5 Sportback TFSI quattro 150kW advanced	Audi Q5 Sportback TDI quattro 150kW advanced	Audi SQ5 Sportback
ヘッドライト	マトリクスLEDヘッドライト/ ダイナミックターンインディケーター	●	●	●	●	●	●
ヘッドライトシステム	マトリクスLEDヘッドライト	●	●	●	●	●	●
ヘッドライトウォッシャー	ヘッドライトウォッシャー	●	●	●	●	●	●
ヘッドライトアクティベーション	デイトタイムランニングライト	●	●	●	●	●	●
テールライト	LEDリヤコンビネーションライト/ ダイナミックターンインディケーター	●	●	-	●	●	-
	デジタルOLEDリヤライト	○	○	●	○	○	●
シグネチャーパッケージ	デジタルライトシグネチャー	●	●	●	●	●	●
スペシャルエクステリアパーツ	エクステリアミラーハウジング ボディカラー	●	●	-	●	●	-
	エクステリアミラーハウジング マットクロームルックシルバー	-	-	●	-	-	●
サイドリヤウインドウ	アコースティックガラス(フロントサイド)	●	●	●	●	●	●
エクステリアデコラティブトリム	ハイグロスウインドウモールディング	●	●	●	●	●	●
エクステリアミラー	エクステリアミラー 電動調整&格納機能 自動防眩機能 ヒーター	●	●	●	●	●	●
ルーフレール	ルーフレール アルミニウム	●	●	●	-	-	-
ホイール	アルミホイール 5アームツイストデザイン 8J×18	●	●	-	●	●	-
	アルミホイール 5ツインYスポーク グラファイトグレー ポリッシュ 8J×20	-	-	●	-	-	●
タイヤ	235/60R18	●	●	-	●	●	-
	255/45R20	○	○	●	○	○	●

インテリア

フロントシート	スタンダードシート	●	●	-	●	●	-
	スポーツシート(フロント)	○	○	●	○	○	●
シート素材	レザー/アーティフィシャルレザー	●	●	-	●	●	-
	レザー/アーティフィシャルレザー Sロゴ	○	○	●	○	○	●
インテリアエレメント	アッパーインテリアエレメント アーティフィシャルレザー	●	●	●	●	●	●
ラップアラウンドインテリアエレメント	ラップアラウンドインテリアエレメント アーティフィシャルレザー (インストルメントパネルデコラティブトリム/ ドアトリム/ドアアームレスト/ センターコンソール)	●	●	●	●	●	●
フロントシート調整機能	シート電動調整機能(フロント)	●	●	●	●	●	●
メモリー機能	シート/エクステリアミラー メモリー機能(ドライバーサイド)	●	●	●	●	●	●
ランバーサポート	ランバーサポート	●	●	●	●	●	●
シートヒーター	シートヒーター(フロント)	●	●	-	●	●	-
	シートヒーター(フロント/リヤ)	○	○	●	○	○	●

●標準装備 ○オプション -設定なし

		Audi Q5 TFSI quattro 150kW advanced	Audi Q5 TDI quattro 150kW advanced	Audi SQ5	Audi Q5 Sportback TFSI quattro 150kW advanced	Audi Q5 Sportback TDI quattro 150kW advanced	Audi SQ5 Sportback
シートベルトモニタリング	シートベルトモニタリング	●	●	●	●	●	●
デコラティブパネル	デコラティブパネル マットブラッシュアルミニウム	●	●	-	●	●	-
	デコラティブパネル カーボンソイルマイクロストラクチャー	-	-	●	-	-	●
コンソールパネル	センターコンソールサーフェス グロスブラック	●	●	●	●	●	●
ドアシルプレート	ドアシルトリム アルミニウム	●	●	-	●	●	-
	ドアシルトリム アルミニウム Sロゴ	○	○	●	○	○	●
ペダルクラスター	ステンレスペダルカバー	○	○	●	○	○	●
ステアリングホイール	ステアリングホイール ダブルスポークレザー マルチファンクションパドルシフト	●	●	-	●	●	-
	ステアリングホイール 3スポークレザー マルチファンクションパドルシフト フラットトップ&ボトム	○	○	●	○	○	●
ステアリング調整機能	チルト/テレスコピックステアリングコラム	●	●	-	●	●	-
	電動チルト/テレスコピックステアリングコラム	○	○	●	○	○	●
ステアリングホイールヒーティング	ステアリングヒーター	○	○	●	○	○	●
ナビゲーションシステム	MMIナビゲーション	●	●	●	●	●	●
テレマティクス	ワイヤレスチャージング	●	●	●	●	●	●
インフォテインメント	MMI experience plus	●	●	●	●	●	●
エレクトリックインターフェース	スマートフォンインターフェース	●	●	●	●	●	●
	リヤシートUSBチャージング	●	●	●	●	●	●
Audi connect	Audi connect	●	●	●	●	●	●
Audi connect セーフティ&サービス	Audi connect セーフティ&サービス	●	●	●	●	●	●
デジタルキー	デジタルキー	●	●	●	●	●	●
マルチファンクションディスプレイ/ トリップコンピューター	バーチャルcockpitプラス	●	●	●	●	●	●
フロントパッセンジャーディスプレイ	MMIパッセンジャーディスプレイ	○	○	●	○	○	●
スピーカーシステム	オーディオサウンドシステム(8スピーカー)	●	●	●	●	●	●
ヘッドライニング	標準ヘッドライニング	●	●	-	●	●	-
	ヘッドライニング ブラック	○	○	●	○	○	●
ヒーティング/エアコンディショニングシステム	3ゾーンオートマチックエアコンディショナー	●	●	●	●	●	●
ルームミラー	ルームミラー 自動防眩	●	●	●	●	●	●
インテリアライティング	マルチカラーアンビエントライティング	●	●	●	●	●	●
センターアームレスト	センターアームレスト(フロント)	●	●	●	●	●	●

Equipment

●標準装備 ○オプション -設定なし

		Audi Q5 TFSI quattro 150kW advanced	Audi Q5 TDI quattro 150kW advanced	Audi SQ5	Audi Q5 Sportback TFSI quattro 150kW advanced	Audi Q5 Sportback TDI quattro 150kW advanced	Audi SQ5 Sportback
エンジン/シャシー/サスペンション関連							
サスペンション	スタンダードサスペンション	●	●	-	●	●	-
	Sスポーツサスペンション	-	-	●	-	-	●
ステアリング	プログレッシブステアリング	●	●	●	●	●	●
シャシーコントロール	アウディドライブセレクト	●	●	●	●	●	●
セーフティ/セキュリティ							
セーフティシステム	プロアクティブオキュパントプロテクション (フロント/サイド/リヤ)	●	●	●	●	●	●
カメラシステム/アクシデントセンサー	サラウンドビューカメラ	●	●	●	●	●	●
クルーズコントロール	アダプティブクルーズコントロール	●	●	●	●	●	●
ヘディングコントロール	アクティブレンデパーチャーワーニング/ エマージェンシーアシスト	●	●	●	●	●	●
フロントアシスト	フロントエマージェンシーブレーキアシスト	●	●	●	●	●	●
スワープアシスト	スワープアシスト/ターンアシスト	●	●	●	●	●	●
フロントクロストラフィックアシスト	フロントクロストラフィックアシスト	●	●	●	●	●	●
ドライバーアシスト	アウディサイドアシスト/エグジジットワーニング/ リヤクロストラフィックアシスト	●	●	●	●	●	●
エアバッグ(フロント)	エアバッグ(フロント)	●	●	●	●	●	●
サイドエアバッグ	サイドエアバッグ(フロント) ヘッドエアバッグ(フロント/リヤ) フロントセンターエアバッグ	●	●	-	●	●	-
	サイドエアバッグ(フロント/リヤ) ヘッドエアバッグ(フロント/リヤ) フロントセンターエアバッグ	○	○	●	○	○	●
盗難防止装置	イモビライザー	●	●	●	●	●	●
パーキングエイド	アウディパーキングシステム	●	●	●	●	●	●
パーキングアシスタンス	パークアシストプラス	●	●	●	●	●	●
タイヤプレッシャーワーニングライト	タイヤプレッシャーワーニング	●	●	●	●	●	●
トランクリッド/テールゲート操作	オートマチックテールゲート	●	●	●	●	●	●
ドア/トランクロックシステム	アドバンストキー	●	●	●	●	●	●

Optional Equipment

●標準装備 ○オプション -設定なし

	キー オーダー コード	補助 オーダー コード	Audi Q5 TFSI quattro 150kW advanced	Audi Q5 TDI quattro 150kW advanced	Audi SQ5	Audi Q5 Sportback TFSI quattro 150kW advanced	Audi Q5 Sportback TDI quattro 150kW advanced	Audi SQ5 Sportback	オプション 価格
S lineパッケージ									
<ul style="list-style-type: none"> S lineエクステリア アルミホイール 5ダブルスポーク グラファイトグレーポリッシュ 8J×19+235/55R19タイヤ スポーツシート(フロント) ステアリングホイール 3スポークレザー マルチファンクションパドルシフト フラットトップ&ボトム デコラティブパネル マットブラッシュアルミニウム リニアエンボス アンスラサイト ステンレスペダルカバー ヘッドライニング ブラック 	WQG	PY2/ 40Z/ PWL	○	○	-	○	○	-	¥260,000
ライティングパッケージ									
<ul style="list-style-type: none"> プライバシーガラス アンビエントライティングプロ/ ダイナミックインタラクションライト ロールアップサンシェード(リヤサイド) 	WL6	-	○	○	○	○	○	○	¥100,000

Special Optional Equipment

●標準装備 ○オプション -設定なし

S lineパッケージ カスケードクロス(レザーフリーシート)

	キー オーダー コード	補助 オーダー コード	Audi Q5 TFSI quattro 150kW advanced	Audi Q5 TDI quattro 150kW advanced	Audi SQ5	Audi Q5 Sportback TFSI quattro 150kW advanced	Audi Q5 Sportback TDI quattro 150kW advanced	Audi SQ5 Sportback	オプション 価格
・S lineエクステリア ・アルミホイール 5ダブルスポーク グラファイトグレーポリッシュ 8J×19+235/55R19タイヤ ・スポーツシート (フロント) ・カスケードクロス Sロゴ ダイヤモンドステッチング ・ラップアラウンドインテリアエレメンツ カスケードクロス (インストルメントパネルデコラティブトリム/ ドアトリム/ドアアームレスト)& センターコンソール アーティフィシャルレザー ・ステアリングホイール 3スポークレザー マルチファンクションパドルシフト フラットトップ&ボトム ・デコラティブパネル マットブラッシュアルミニウム リニアエンボス アンスラサイト ・ステンレスペダルカバー ・ヘッドライニング ブラック ※テクノロジーパッケージプロの選択不可。	WQG	PY2/ 40Z/ PWK	○	○	-	○	○	-	¥260,000

ダークAudi rings&ブラックスタイリングパッケージ(Audi exclusive)

	キー オーダー コード	補助 オーダー コード	Audi Q5 TFSI quattro 150kW advanced	Audi Q5 TDI quattro 150kW advanced	Audi SQ5	Audi Q5 Sportback TFSI quattro 150kW advanced	Audi Q5 Sportback TDI quattro 150kW advanced	Audi SQ5 Sportback	オプション 価格
・ダークAudi rings ・ブラックスタイリングパッケージ ・エクステリアミラーハウジング グロスブラック ・テールパイプ ダーククロム ・ルーフレール ブラック (Sportback除く) ※S lineパッケージの選択必須。	PAH	6FJ	○	○	○	○	○	○	¥180,000

ラグジュアリーパッケージ ファインナッパレザー

	キー オーダー コード	補助 オーダー コード	Audi Q5 TFSI quattro 150kW advanced	Audi Q5 TDI quattro 150kW advanced	Audi SQ5	Audi Q5 Sportback TFSI quattro 150kW advanced	Audi Q5 Sportback TDI quattro 150kW advanced	Audi SQ5 Sportback	オプション 価格
・ファインナッパレザー Sロゴ ダイヤモンドステッチング ・ラップアラウンドインテリアエレメンツ ダイナミカ (インストルメントパネルデコラティブトリム/ドアトリム/ ドアアームレスト/センターコンソール) ・シートベンチレーション マッサージ機能 (フロント) ・MMI experience pro ※S lineパッケージの選択必須。	WB9	PYH/ PWO/ 4D3	○	○	-	○	○	-	¥510,000
・ファインナッパレザー Sロゴ ダイヤモンドステッチング ・ラップアラウンドインテリアエレメンツ ダイナミカ (インストルメントパネルデコラティブトリム/ドアトリム/ ドアアームレスト/センターコンソール) ・シートベンチレーション マッサージ機能 (フロント) ・MMI experience pro ・アダプティブエアサスペンションスポーツ	WSQ	PYH/ PWO/ 4D3	-	-	○	-	-	○	¥710,000

ラグジュアリーパッケージ ファインナッパレザー アラスレッドインテリア

	キー オーダー コード	補助 オーダー コード	Audi Q5 TFSI quattro 150kW advanced	Audi Q5 TDI quattro 150kW advanced	Audi SQ5	Audi Q5 Sportback TFSI quattro 150kW advanced	Audi Q5 Sportback TDI quattro 150kW advanced	Audi SQ5 Sportback	オプション 価格
・ファインナッパレザー Sロゴ ダイヤモンドステッチング ・ラップアラウンドインテリアエレメンツ ダイナミカ (インストルメントパネルデコラティブトリム/ドアトリム/ ドアアームレスト/センターコンソール) ・シートベンチレーション マッサージ機能 (フロント) ・MMI experience pro ・アダプティブエアサスペンションスポーツ	WSQ	PYH/ PWW/ 4D3	-	-	○	-	-	○	¥710,000

●標準装備 ○オプション -設定なし

MMI experience pro

	キー オーダー コード	補助 オーダー コード	Audi Q5 TFSI quattro 150kW advanced	Audi Q5 TDI quattro 150kW advanced	Audi SQ5	Audi Q5 Sportback TFSI quattro 150kW advanced	Audi Q5 Sportback TDI quattro 150kW advanced	Audi SQ5 Sportback	オプション 価格
・Bang & Olufsen 3Dプレミアムサウンドシステム(16スピーカー) ・ヘッドアップディスプレイ ・USBクイックチャージング(フロント60W/リヤ100W) ※ラグジュアリーパッケージ ファインナッパレザーの選択不可。	PYH	-	○	○	○	○	○	○	¥390,000

テクノロジーパッケージプロ

	キー オーダー コード	補助 オーダー コード	Audi Q5 TFSI quattro 150kW advanced	Audi Q5 TDI quattro 150kW advanced	Audi SQ5	Audi Q5 Sportback TFSI quattro 150kW advanced	Audi Q5 Sportback TDI quattro 150kW advanced	Audi SQ5 Sportback	オプション 価格
・デジタルOLEDリアライト ・MMIパッセンジャーディスプレイ ・電動チルト/テレスコピックステアリングコラム ・シートヒーター(フロント/リヤ) ・ステアリングヒーター ・リヤサイドエアバッグ	PQ7	-	○	○	●	○	○	●	¥390,000

パノラマサンルーフ	3FU	-	○	○	○	○	○	○	¥260,000
アルミホイール 5ダブルアームデザイン ブラックメタリックポリッシュ 8J×20 (Audi Sport)+255/45R20 タイヤ ※S lineパッケージの選択必須。	CC6	-	○	○	-	○	○	-	¥280,000
アルミホイール 5ダブルアームデザイン ブラックメタリックポリッシュ 8J×20 (Audi Sport)+255/45R20 タイヤ	CC6	-	-	-	○	-	-	○	¥100,000
アルミホイール 5ツインスポークツイストデザイン シルクマットグレーポリッシュ 8J×20 (Audi Sport)+255/45R20 タイヤ ※S lineパッケージの選択必須。	F80	-	○	○	-	○	○	-	¥280,000
アルミホイール 5ツインスポークツイストデザイン シルクマットグレーポリッシュ 8J×20 (Audi Sport)+255/45R20 タイヤ	F80	-	-	-	○	-	-	○	¥100,000
アルミホイール 5ツインYスポーク シルクマットグレーポリッシュ 8.5J×21 (Audi Sport)+255/40R21 タイヤ	53D	-	-	-	○	-	-	○	¥250,000
アルミホイール マルチスポークSデザイン ブラックメタリックポリッシュ 8.5J×21 (Audi Sport)+255/40R21 タイヤ	53A	-	-	-	○	-	-	○	¥300,000
アルミホイール マルチスポークSデザイン ブラックメタリック&マットネオジムゴールドポリッシュ 8.5J×21 (Audi Sport)+255/40R21 タイヤ	53B	-	-	-	○	-	-	○	¥330,000
カラードブレキキャリパーレッド	PC2	-	-	-	○	-	-	○	¥70,000
マザーオブパールベージュインテリア ※S lineパッケージの選択不可。	PWC	-	○	○	-	○	○	-	¥0
インテリアエレメンツ パナジウムルック	QJ3	-	-	-	○	-	-	○	¥40,000
MMIパッセンジャーディスプレイ ※テクノロジーパッケージプロの選択不可。	JH1	-	○	○	●	○	○	●	¥140,000
アダプティブエアサスペンション ※テクノロジーパッケージプロの選択必須。	1BK	-	○	○	-	○	○	-	¥350,000

Wheels & Tires



アルミホイール 5アームツイストデザイン
8J×18+235/60R18タイヤ

●標準装備
Audi Q5 / Q5 Sportback



アルミホイール 5ツインスポークツイストデザイン
シルクマットグレーポリッシュ
8J×20 (Audi Sport)+255/45R20タイヤ

○オプション
Audi Q5 / Q5 Sportback
Audi SQ5 / SQ5 Sportback
※S lineパッケージの選択必須。



アルミホイール 5ツインYスポーク
グラファイトグレー ポリッシュ
8J×20+255/45R20タイヤ

●標準装備
Audi SQ5 / SQ5 Sportback



アルミホイール 5ツインYスポーク
シルクマットグレーポリッシュ
8.5J×21 (Audi Sport)+255/40R21タイヤ

○オプション
Audi SQ5 / SQ5 Sportback



アルミホイール 5ダブルスポーク
グラファイトグレー ポリッシュ
8J×19+235/55R19タイヤ

○オプション
Audi Q5 / Q5 Sportback
※S lineパッケージとしてセットオプション。



アルミホイール マルチスポークSデザイン
ブラックメタリックポリッシュ
8.5J×21 (Audi Sport)+255/40R21タイヤ

○オプション
Audi SQ5 / SQ5 Sportback



アルミホイール 5ダブルアームデザイン
ブラックメタリックポリッシュ
8J×20 (Audi Sport)+255/45R20タイヤ

○オプション
Audi Q5 / Q5 Sportback
Audi SQ5 / SQ5 Sportback
※S lineパッケージの選択必須。



アルミホイール マルチスポークSデザイン
ブラックメタリック&マットネオジムゴールドポリッシュ
8.5J×21 (Audi Sport)+255/40R21タイヤ

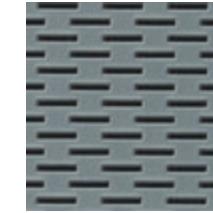
○オプション
Audi SQ5 / SQ5 Sportback

Decorative Inlays



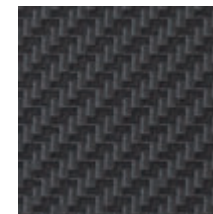
マットブラッシュアルミニウム

●標準装備
Audi Q5 / Q5 Sportback



マットブラッシュアルミニウム
リニアエンボス アントラサイト

○オプション
Audi Q5 / Q5 Sportback
※S lineパッケージとしてセットオプション。



カーボンツイルマイクロストラクチャー

●標準装備
Audi SQ5 / SQ5 Sportback

Seat Colours

●標準装備 ○オプション —設定なし

Audi Q5 / Q5 Sportback
TFSI quattro 150kW advanced

Audi Q5 / Q5 Sportback
TDI quattro 150kW advanced

Audi SQ5 / SQ5 Sportback

スタンダードシート

レザー/ アーティフィシャルレザー		ブラック (スチールグレーステッチ) FW	●	●	—
		マザーオブパールベージュ (スチールグレーステッチ) II	●	●	—

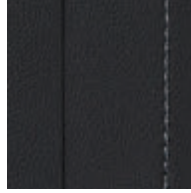
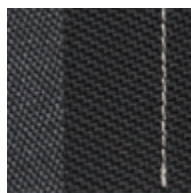
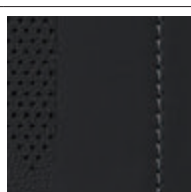
●標準装備 ○オプション —設定なし

Audi Q5 / Q5 Sportback
TFSI quattro 150kW advanced

Audi Q5 / Q5 Sportback
TDI quattro 150kW advanced

Audi SQ5 / SQ5 Sportback

スポーツシート(フロント)

レザー/ アーティフィシャルレザー Sロゴ		ブラック (スチールグレーステッチ) GX	○	○	●
カスケードクロス Sロゴ		ブラック (カルダモンベージュステッチ) OI	○	○	—
ファインナッパレザー Sロゴ		ブラック (スチールグレーステッチ) GX	○	○	○
		アラスレッド (スチールグレーステッチ) OR	—	—	○

Interior Colours

インテリアコード	シート・ドアトリム	ダッシュボード上部・下部	カーペット	天井
FW	ブラック(スチールグレーステッチ)	ブラック - ブラック	ブラック	ロックグレー
GX	ブラック(スチールグレーステッチ)	ブラック - ブラック	ブラック	ブラック
II	マザーオブパールベージュ(スチールグレーステッチ)	ブラック - ブラック	ブラック	ロックグレー
OI	ブラック(カルダモンベージュステッチ)	ブラック - ブラック	ブラック	ブラック
OR	アラスレッド(スチールグレーステッチ)	ブラック - ブラック	ブラック	ブラック

Specifications

	Audi Q5 TFSI quattro 150kW advanced	Audi Q5 TFSI quattro 150kW advanced エアサスペンション装着車	
型式	3AA-GU20S	3AA-GU20A	
ステアリング位置	右	右	
寸法・重量	全長 (mm)	4,715	
	全幅 (mm)	1,900	
	全高 (mm)	1,655	
	ホイールベース (mm)	2,820	
	トレッド フロント (mm)	1,620	
	リア (mm)	1,615	
車両重量 (kg)	1,980*1*3*4	2,000*1	
トランク容量 (ℓ) (VDA値)	520	520	
乗車定員 (名)	5	5	
駆動方式	quattro (4WD)	quattro (4WD)	
性能	最小回転半径 (m)	5.7	
	燃料消費率 JCO8モード(km/ℓ)	WLTCモード(km/ℓ)	16.3
		市街地モード(km/ℓ)	14.4
		郊外モード(km/ℓ)	12.4
		高速道路モード(km/ℓ)	14.3
		2030年度燃費基準達成レベル	15.5
	2030年度燃費基準達成レベル	-	
	燃費向上対策	筒内直接噴射 電子スロットルバルブコントロール 可変バルブタイミング 7速Sトロニックトランスミッション 電動パワーステアリング マイルドハイブリッド エネルギーリカバリーシステム アイドリングストップ装置	筒内直接噴射 電子スロットルバルブコントロール 可変バルブタイミング 7速Sトロニックトランスミッション 電動パワーステアリング マイルドハイブリッド エネルギーリカバリーシステム アイドリングストップ装置
冷媒の種類 (GWP値)/使用量	R-1234yf (1)/590	R-1234yf (1)/590	

- *1 パノラマサンルーフ装着車の場合+30kgとなります。
- *2 パノラマサンルーフ装着車の場合+20kgとなります。
- *3 テクノロジーパッケージジプロ+ラグジュアリーパッケージ ファインナッパレザ+ S lineパッケージ装着車の場合+10kgとなります。
- *4 テクノロジーパッケージジプロ+ラグジュアリーパッケージ ファインナッパレザ+ S lineパッケージ+パノラマサンルーフ装着車の場合+30kgとなります。
- *5 S lineパッケージ+パノラマサンルーフ装着車の場合+30kgとなります。
- *6 アダプティブエアサスペンション装着車の場合-15mmとなります。
- *7 アダプティブエアサスペンション装着車の場合+5mmとなります。
- *8 アダプティブエアサスペンション装着車の場合+10kgとなります。
- *9 アダプティブエアサスペンション+パノラマサンルーフ装着車の場合+40kgとなります。
- *10 S lineパッケージ装着車の場合+10kgとなります。
- *11 アダプティブエアサスペンション+パノラマサンルーフ+ S lineパッケージ装着車の場合+40kgとなります。
- *12 アダプティブエアサスペンション+パノラマサンルーフ+ S lineパッケージ+ラグジュアリーパッケージ ファインナッパレザ装着車の場合+50kgとなります。
- *13 アダプティブエアサスペンション装着車の場合+20kgとなります。
- *14 アダプティブエアサスペンション+ S lineパッケージ装着車の場合+20kgとなります。
- *15 アダプティブエアサスペンション+ S lineパッケージ+ラグジュアリーパッケージ ファインナッパレザ装着車の場合+30kgとなります。
- *16 アダプティブエアサスペンション+パノラマサンルーフ+ S lineパッケージ+ラグジュアリーパッケージ ファインナッパレザ装着車の場合+60kgとなります。
- *17 車両重量が2,080kg以上の場合は、80%となります。
- *18 車両重量が2,060kg以上の場合は、80%となります。

※燃料消費率は国土交通省審査値。定められた試験条件のもとでの値です。実際の走行時には、使用環境（気象、渋滞等）や運転方法（急発進、エアコン使用等）に応じて燃料消費率は異なります。
 ・WLTCモード：市街地、郊外、高速道路の各走行モードを平均的な使用時間配分で構成した国際的な走行モード。
 ・市街地モード：信号や渋滞等の影響を受ける比較的低速な走行を想定。
 ・郊外モード：信号や渋滞等の影響をあまり受けない走行を想定。
 ・高速道路モード：高速道路等での走行を想定。
 ※アウディジャパン / フォルクスワーゲン グループ ジャパン 株式会社は2023年までに、エアコンで使用するフロン冷媒の目標GWP*値150以下（国内向け年間出荷台数の加重平均値）の達成を目指しています。
 *GWP (Global Warming Potential地球温暖化係数)

Audi Q5 TDI quattro 150kW advanced	Audi SQ5	Audi SQ5 エアサスペンション装着車
3CA-GU20	3AA-GUSS	3AA-GUSA
右	右	右
4,715	4,715	4,715
1,900	1,900	1,900
1,655*6	1,655	1,640
2,820*7	2,820	2,825
1,620	1,620	1,620
1,615	1,615	1,615
2,040*2*5*8*9*11*12*14	2,060*1	2,080*1
520	475	475
5	5	5
quattro (4WD)	quattro (4WD)	quattro (4WD)
5.7	5.7	5.7
20.3	13.8	13.8
16.1	12.7	12.7
13.6	10.2	10.2
16.6	13.1	13.1
17.1	13.9	13.9
75%*17	-	-
筒内直接噴射 コモンレール式電子制御高圧噴射装置 水冷式インタークーラー付ターボ 7速Sトロニックトランスミッション 電動パワーステアリング マイルドハイブリッド エネルギーリカバリーシステム アイドリングストップ装置	筒内直接噴射 電子スロットルバルブコントロール 可変バルブタイミング 可変吸気バルブリフトシステム 7速Sトロニックトランスミッション 電動パワーステアリング マイルドハイブリッド エネルギーリカバリーシステム アイドリングストップ装置	筒内直接噴射 電子スロットルバルブコントロール 可変バルブタイミング 可変吸気バルブリフトシステム 7速Sトロニックトランスミッション 電動パワーステアリング マイルドハイブリッド エネルギーリカバリーシステム アイドリングストップ装置
R-1234yf (1)/590	R-1234yf (1)/590	R-1234yf (1)/590

Specifications

		Audi Q5 TFSI quattro 150kW advanced	Audi Q5 TFSI quattro 150kW advanced エアサスペンション装着車
エンジン	エンジン型式	DXA-4451-ECR	DXA-4451-ECR
	総排気量 (cc)	1,984	1,984
	エンジン種類	直列4気筒DOHCインタークーラー付 ターボチャージャー(1気筒=4バルブ)	直列4気筒DOHCインタークーラー付 ターボチャージャー(1気筒=4バルブ)
	ボア×ストローク (mm)	82.5×92.8	82.5×92.8
	圧縮比	12.5	12.5
	燃料供給装置	電子式	電子式
	最高出力 (kW(PS)/rpm)	150(204)/4,300-6,000	150(204)/4,300-6,000
	最大トルク (Nm(kgm)/rpm)	340(34.7)/2,000-4,000	340(34.7)/2,000-4,000
	燃料タンク容量 (ℓ)	68	68
	使用燃料	無鉛プレミアム	無鉛プレミアム
	諸装置	トランスミッション	7速Sトロニックトランスミッション
ギヤ比 1速		3.187	3.187
2速		2.190	2.190
3速		1.517	1.517
4速		1.057	1.057
5速		0.738	0.738
6速		0.557	0.557
7速		0.432	0.432
後退		2.750	2.750
減速比 前軸		5.216	5.216
後軸		5.300	5.300
サスペンション フロント		5リンク式マルチリンク	5リンク式マルチリンク
リヤ		5リンク式マルチリンク	5リンク式マルチリンク
ステアリング		ラック・ピニオン式	ラック・ピニオン式
ブレーキ フロント		ディスク	ディスク
リヤ	ディスク	ディスク	
タイヤ	235/60R18	235/60R18	

Audi Q5 TDI quattro 150kW advanced	Audi SQ5	Audi SQ5 エアサスペンション装着車
DYY-4451-ECR	DWV-4451-ECR	DWV-4451-ECR
1,968	2,994	2,994
直列4気筒DOHCインタークーラー付 ターボチャージャー(1気筒=4バルブ)	V型6気筒DOHCインタークーラー付 ターボチャージャー(1気筒=4バルブ)	V型6気筒DOHCインタークーラー付 ターボチャージャー(1気筒=4バルブ)
81.0×95.5	84.5×89.0	84.5×89.0
15.5	12.0	12.0
電子式(コモンレール)	電子式	電子式
150(204)/3,800-4,200	270(367)/5,500-6,300	270(367)/5,500-6,300
400(40.8)/1,750-3,250	550(56.1)/1,700-4,000	550(56.1)/1,700-4,000
68	68	68
軽油	無鉛プレミアム	無鉛プレミアム
7速Sトロニックトランスミッション	7速Sトロニックトランスミッション	7速Sトロニックトランスミッション
3.188	3.187	3.187
2.190	2.190	2.190
1.517	1.517	1.517
1.057	1.057	1.057
0.738	0.738	0.738
0.508	0.557	0.557
0.386	0.432	0.432
2.750	2.750	2.750
5.300	5.300	5.300
5.300	5.300	5.300
5リンク式マルチリンク	5リンク式マルチリンク	5リンク式マルチリンク
5リンク式マルチリンク	5リンク式マルチリンク	5リンク式マルチリンク
ラック・ピニオン式	ラック・ピニオン式	ラック・ピニオン式
ディスク	ディスク	ディスク
ディスク	ディスク	ディスク
235/60R18	255/45R20	255/45R20

Specifications

	Audi Q5 Sportback TFSI quattro 150kW advanced	Audi Q5 Sportback TFSI quattro 150kW advanced エアサスペンション装着車	
型式	3AA-GU20S	3AA-GU20A	
ステアリング位置	右	右	
寸法・重量	全長 (mm)	4,715	
	全幅 (mm)	1,900	
	全高 (mm)	1,650	
	ホイールベース (mm)	2,820	
	トレッド フロント (mm)	1,620	
	リア (mm)	1,615	
車両重量 (kg)	1,980*1	2,000*2*4	
トランク容量 (ℓ) (VDA値)	515	515	
乗車定員 (名)	5	5	
駆動方式	quattro (4WD)	quattro (4WD)	
性能	最小回転半径 (m)	5.7	
	燃料消費率 JCO8モード(km/ℓ)	WLTCモード(km/ℓ)	16.3
		市街地モード(km/ℓ)	14.5
		郊外モード(km/ℓ)	12.4
		高速道路モード(km/ℓ)	12.4
		高速道路モード(km/ℓ)	14.4
	2030年度燃費基準達成レベル	15.6	-
	燃費向上対策	筒内直接噴射 電子スロットルバルブコントロール 可変バルブタイミング 7速Sトロニックトランスミッション 電動パワーステアリング マイルドハイブリッド エネルギーリカバリーシステム アイドリングストップ装置	筒内直接噴射 電子スロットルバルブコントロール 可変バルブタイミング 7速Sトロニックトランスミッション 電動パワーステアリング マイルドハイブリッド エネルギーリカバリーシステム アイドリングストップ装置
冷媒の種類 (GWP値)/使用量	R-1234yf (1)/590	R-1234yf (1)/590	

- *1 パノラマサンルーフ装着車の場合+30kgとなります。
- *2 パノラマサンルーフ装着車の場合+20kgとなります。
- *3 テクノロジパッケージジプロ+ラグジュアリーパッケージ ファインナッパレザ+5 lineパッケージ装着車の場合+10kgとなります。
- *4 テクノロジパッケージジプロ+ラグジュアリーパッケージ ファインナッパレザ+5 lineパッケージ+パノラマサンルーフ装着車の場合+30kgとなります。
- *5 S lineパッケージ+パノラマサンルーフ装着車の場合+30kgとなります。
- *6 アダプティブエアサスペンション装着車の場合-15mmとなります。
- *7 アダプティブエアサスペンション装着車の場合+5mmとなります。
- *8 アダプティブエアサスペンション装着車の場合+10kgとなります。
- *9 アダプティブエアサスペンション+パノラマサンルーフ装着車の場合+40kgとなります。
- *10 S lineパッケージ装着車の場合+10kgとなります。
- *11 アダプティブエアサスペンション+パノラマサンルーフ+5 lineパッケージ装着車の場合+40kgとなります。
- *12 アダプティブエアサスペンション+パノラマサンルーフ+5 lineパッケージ+ラグジュアリーパッケージ ファインナッパレザ装着車の場合+50kgとなります。
- *13 アダプティブエアサスペンション装着車の場合+20kgとなります。
- *14 アダプティブエアサスペンション+5 lineパッケージ装着車の場合+20kgとなります。
- *15 アダプティブエアサスペンション+5 lineパッケージ+ラグジュアリーパッケージ ファインナッパレザ装着車の場合+30kgとなります。
- *16 アダプティブエアサスペンション+パノラマサンルーフ+5 lineパッケージ+ラグジュアリーパッケージ ファインナッパレザ装着車の場合+60kgとなります。
- *17 車両重量が2,080kg以上の場合は、80%となります。
- *18 車両重量が2,060kg以上の場合は、80%となります。

※燃料消費率は国土交通省審査値。定められた試験条件のもとでの値です。実際の走行時には、使用環境（気象、渋滞等）や運転方法（急発進、エアコン使用等）に応じて燃料消費率は異なります。
 ・WLTCモード：市街地、郊外、高速道路の各走行モードを平均的な使用時間配分で構成した国際的な走行モード。
 ・市街地モード：信号や渋滞等の影響を受ける比較的低速な走行を想定。
 ・郊外モード：信号や渋滞等の影響をあまり受けない走行を想定。
 ・高速道路モード：高速道路等での走行を想定。
 ※アウディジャパン / フォルクスワーゲン グループ ジャパン 株式会社は2023年までに、エアコンで使用するフロン冷媒の目標GWP*値150以下（国内向け年間出荷台数の加重平均値）の達成を目指しています。
 *GWP (Global Warming Potential地球温暖化係数)

	Audi Q5 Sportback TDI quattro 150kW advanced	Audi SQ5 Sportback	Audi SQ5 Sportback エアサスペンション装着車
	3CA-GU20	3AA-GUSS	3AA-GUSA
	右	右	右
	4,715	4,715	4,715
	1,900	1,900	1,900
	1,650*6	1,645	1,630
	2,820*7	2,820	2,825
	1,620	1,620	1,620
	1,615	1,615	1,615
	2,030*1*10*13*14*15*16	2,060*1	2,080*1
	515	470	470
	5	5	5
	quattro (4WD)	quattro (4WD)	quattro (4WD)
	5.7	5.7	5.7
	20.3	13.8	13.8
	16.3	12.7	12.7
	13.6	10.2	10.2
	16.7	13.1	13.1
	17.3	13.9	13.9
	75%*18	-	-
	筒内直接噴射 コモンレール式電子制御高圧噴射装置 水冷式インタークーラー付ターボ 7速Sトロニックトランスミッション 電動パワーステアリング マイルドハイブリッド エネルギーリカバリーシステム アイドリングストップ装置	筒内直接噴射 電子スロットルバルブコントロール 可変バルブタイミング 可変吸気バルブリフトシステム 7速Sトロニックトランスミッション 電動パワーステアリング マイルドハイブリッド エネルギーリカバリーシステム アイドリングストップ装置	筒内直接噴射 電子スロットルバルブコントロール 可変バルブタイミング 可変吸気バルブリフトシステム 7速Sトロニックトランスミッション 電動パワーステアリング マイルドハイブリッド エネルギーリカバリーシステム アイドリングストップ装置
	R-1234yf (1)/590	R-1234yf (1)/590	R-1234yf (1)/590

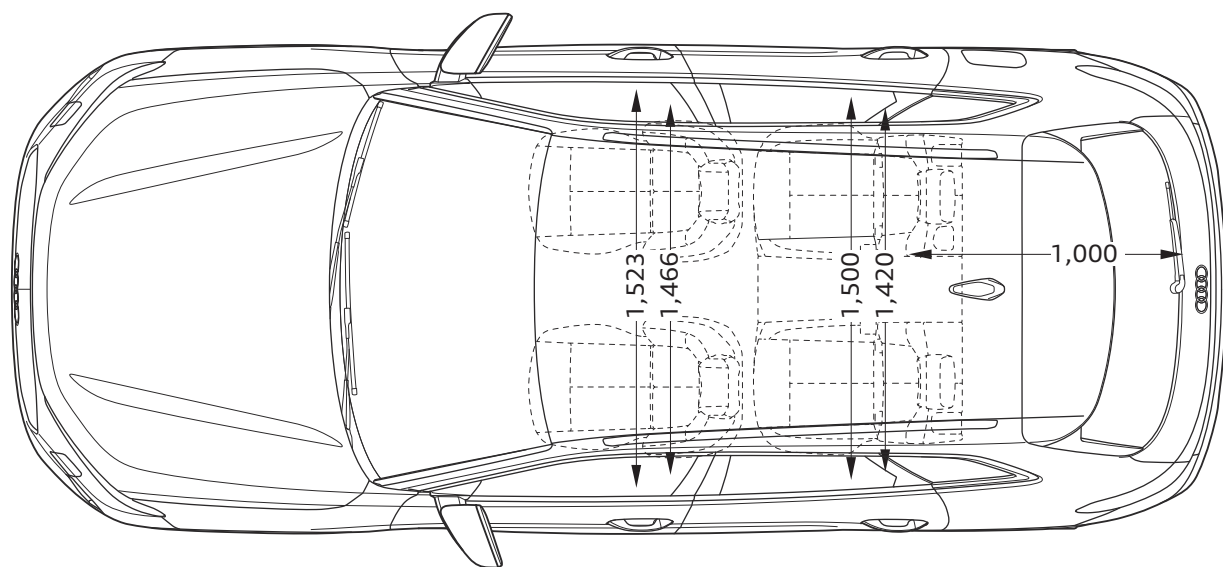
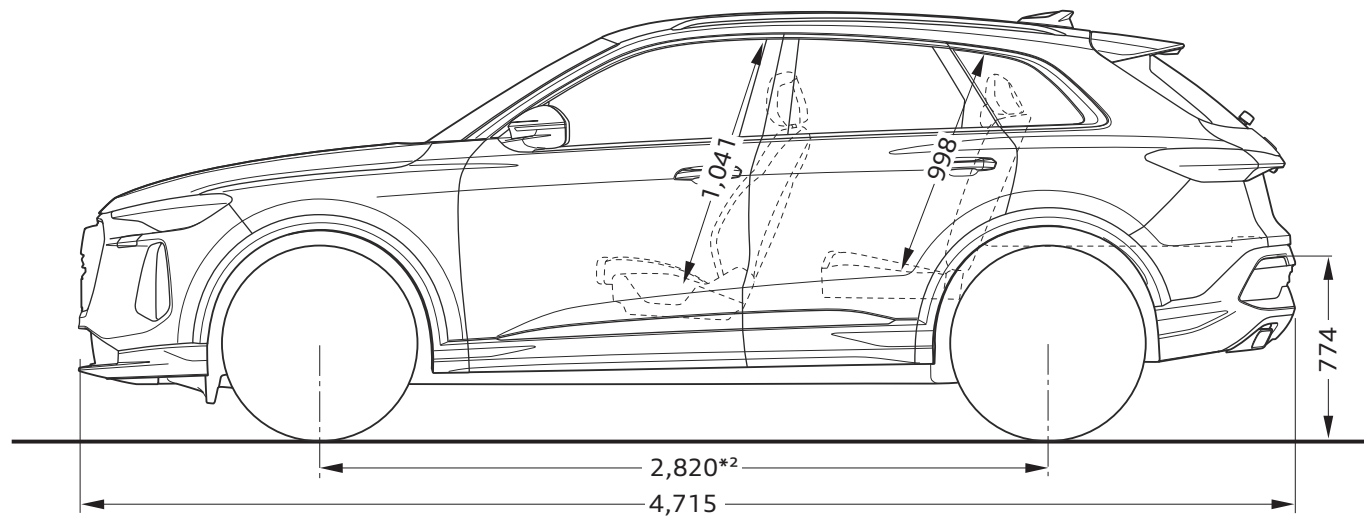
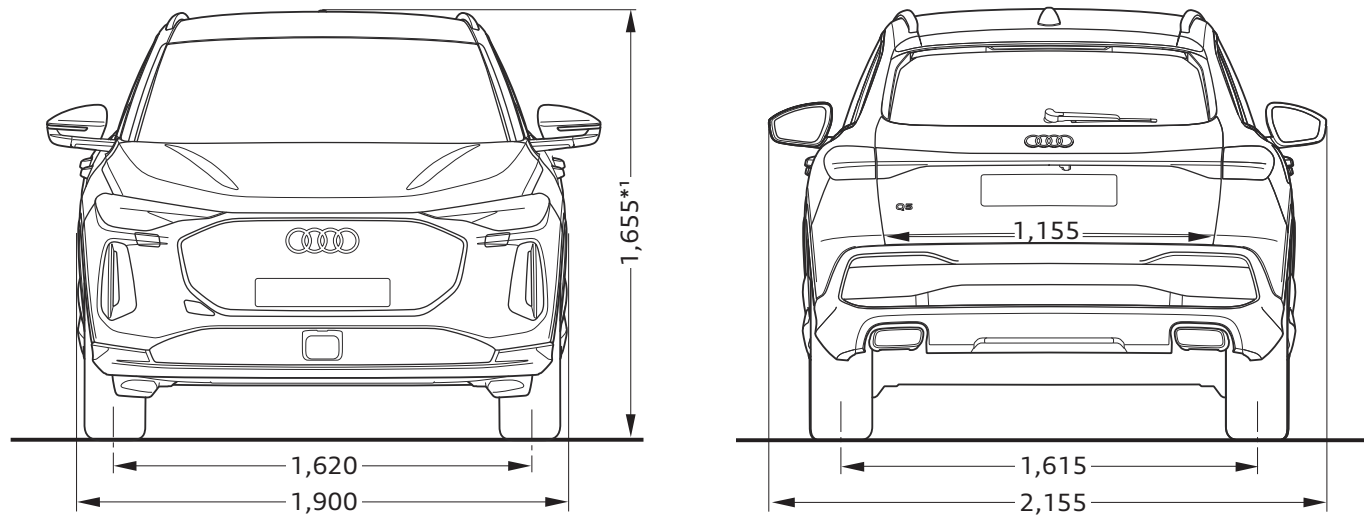
Specifications

		Audi Q5 Sportback TFSI quattro 150kW advanced	Audi Q5 Sportback TFSI quattro 150kW advanced エアサスペンション装着車
エンジン	エンジン型式	DXA-4451-ECR	DXA-4451-ECR
	総排気量 (cc)	1,984	1,984
	エンジン種類	直列4気筒DOHCインタークーラー付 ターボチャージャー(1気筒=4バルブ)	直列4気筒DOHCインタークーラー付 ターボチャージャー(1気筒=4バルブ)
	ボア×ストローク (mm)	82.5×92.8	82.5×92.8
	圧縮比	12.5	12.5
	燃料供給装置	電子式	電子式
	最高出力 (kW(PS)/rpm)	150(204)/4,300-6,000	150(204)/4,300-6,000
	最大トルク (Nm(kgm)/rpm)	340(34.7)/2,000-4,000	340(34.7)/2,000-4,000
	燃料タンク容量 (ℓ)	68	68
	使用燃料	無鉛プレミアム	無鉛プレミアム
	諸装置	トランスミッション	7速Sトロニックトランスミッション
ギヤ比 1速		3.187	3.187
2速		2.190	2.190
3速		1.517	1.517
4速		1.057	1.057
5速		0.738	0.738
6速		0.557	0.557
7速		0.432	0.432
後退		2.750	2.750
減速比 前軸		5.216	5.216
後軸		5.300	5.300
サスペンション フロント		5リンク式マルチリンク	5リンク式マルチリンク
リヤ		5リンク式マルチリンク	5リンク式マルチリンク
ステアリング		ラック・ピニオン式	ラック・ピニオン式
ブレーキ フロント		ディスク	ディスク
リヤ	ディスク	ディスク	
タイヤ	235/60R18	235/60R18	

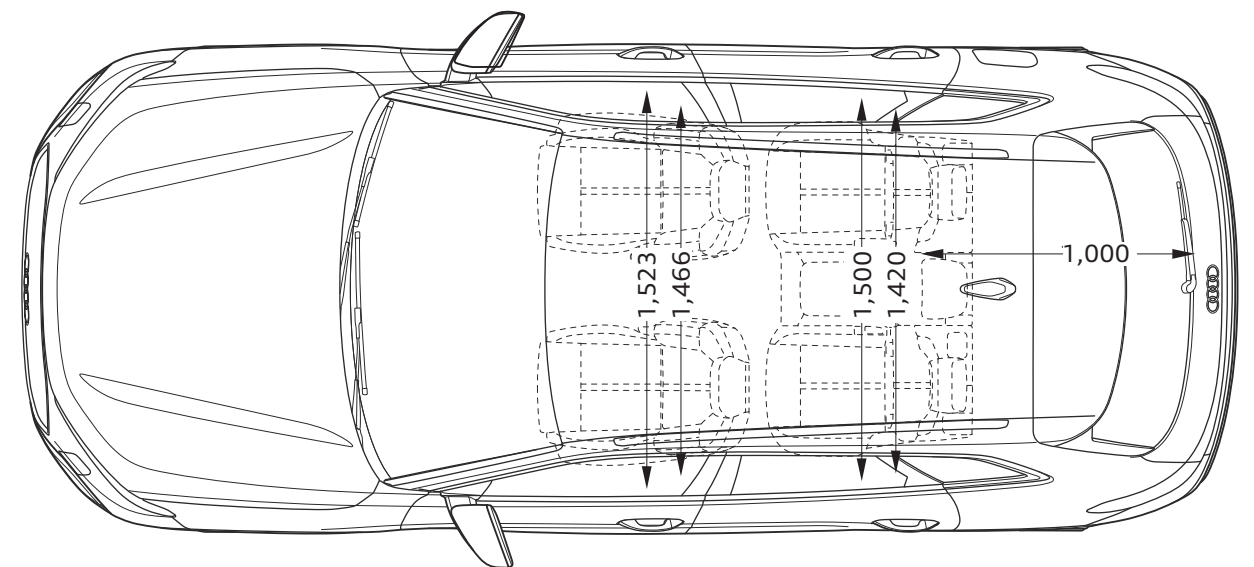
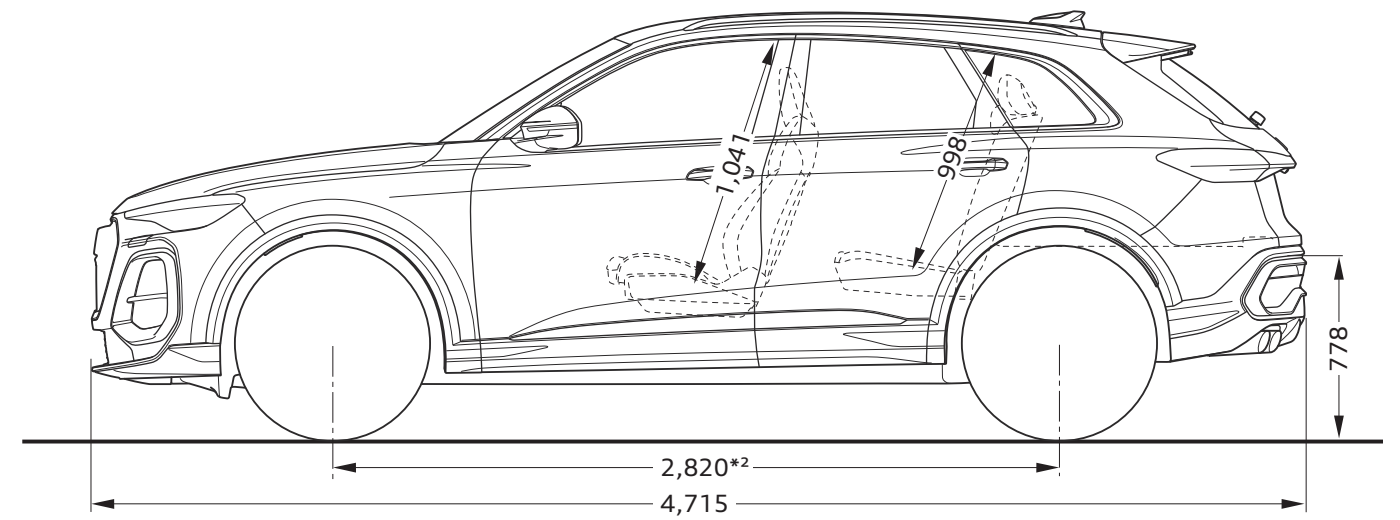
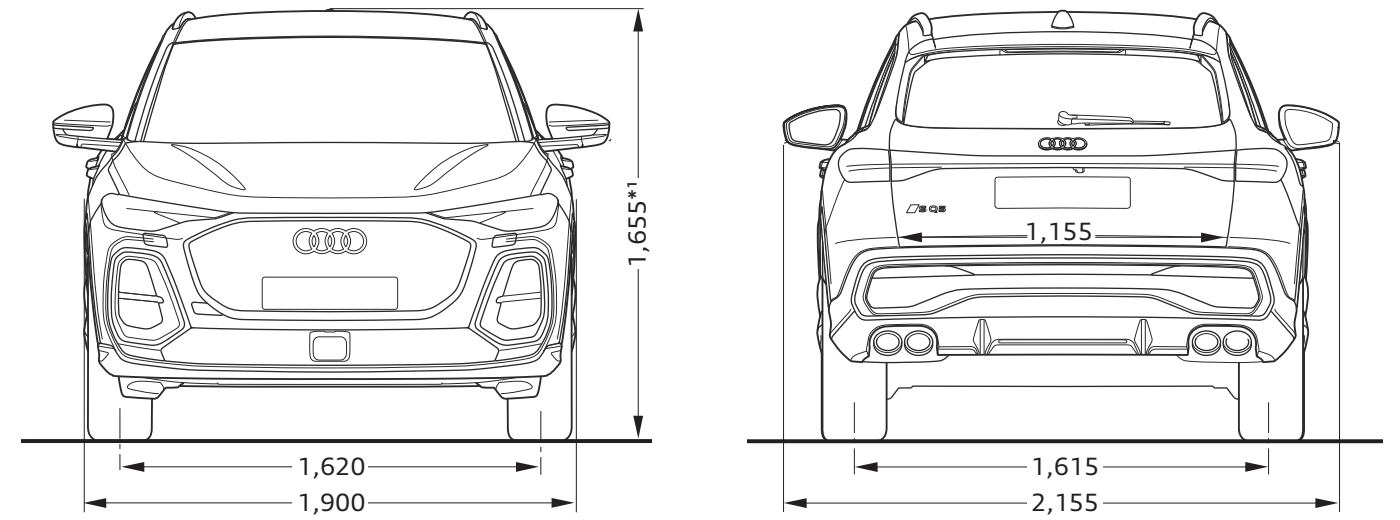
Audi Q5 Sportback TDI quattro 150kW advanced	Audi SQ5 Sportback	Audi SQ5 Sportback エアサスペンション装着車
DYY-4451-ECR	DWV-4451-ECR	DWV-4451-ECR
1,968	2,994	2,994
直列4気筒DOHCインタークーラー付 ターボチャージャー(1気筒=4バルブ)	V型6気筒DOHCインタークーラー付 ターボチャージャー(1気筒=4バルブ)	V型6気筒DOHCインタークーラー付 ターボチャージャー(1気筒=4バルブ)
81.0×95.5	84.5×89.0	84.5×89.0
15.5	12.0	12.0
電子式(コモンレール)	電子式	電子式
150(204)/3,800-4,200	270(367)/5,500-6,300	270(367)/5,500-6,300
400(40.8)/1,750-3,250	550(56.1)/1,700-4,000	550(56.1)/1,700-4,000
68	68	68
軽油	無鉛プレミアム	無鉛プレミアム
7速Sトロニックトランスミッション	7速Sトロニックトランスミッション	7速Sトロニックトランスミッション
3.188	3.187	3.187
2.190	2.190	2.190
1.517	1.517	1.517
1.057	1.057	1.057
0.738	0.738	0.738
0.508	0.557	0.557
0.386	0.432	0.432
2.750	2.750	2.750
5.300	5.300	5.300
5.300	5.300	5.300
5リンク式マルチリンク	5リンク式マルチリンク	5リンク式マルチリンク
5リンク式マルチリンク	5リンク式マルチリンク	5リンク式マルチリンク
ラック・ピニオン式	ラック・ピニオン式	ラック・ピニオン式
ディスク	ディスク	ディスク
ディスク	ディスク	ディスク
235/60R18	255/45R20	255/45R20

Dimensions

Audi Q5

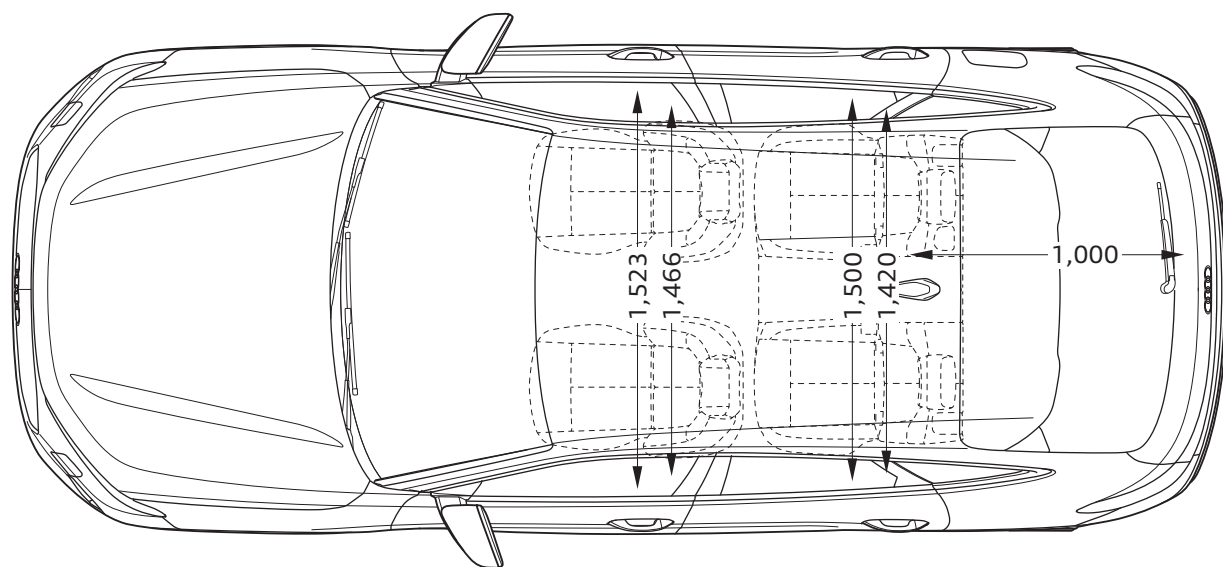
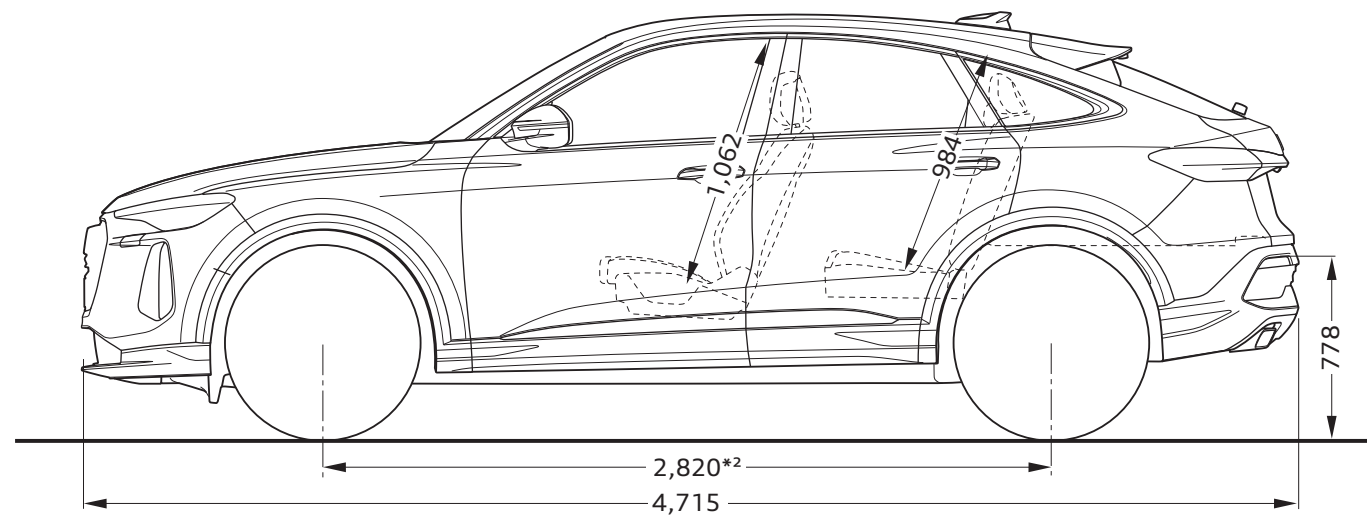
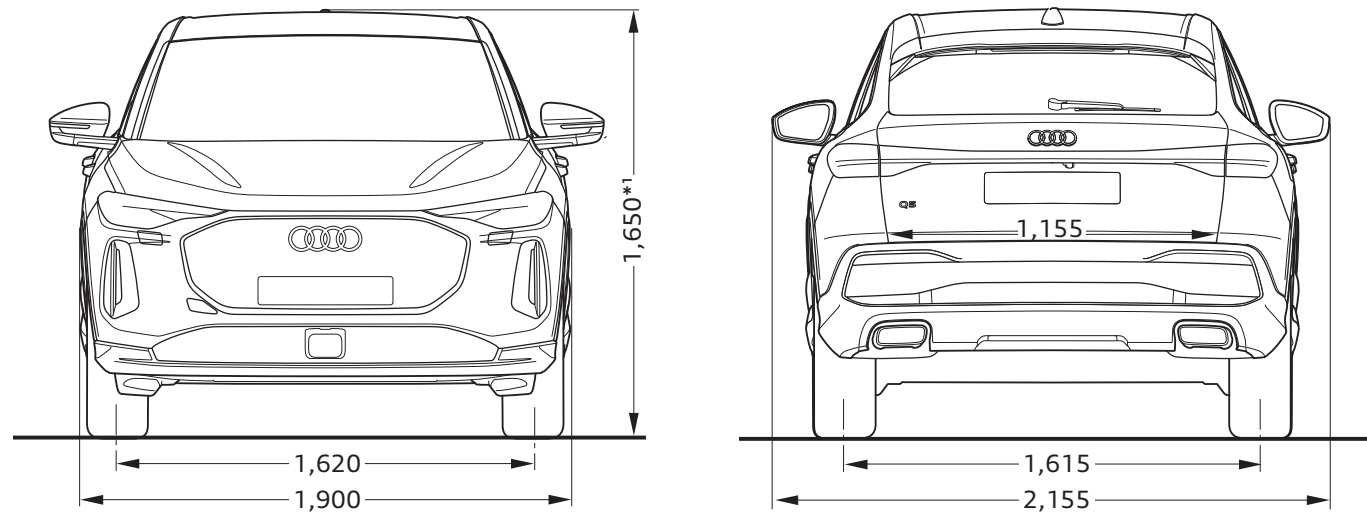


Audi SQ5

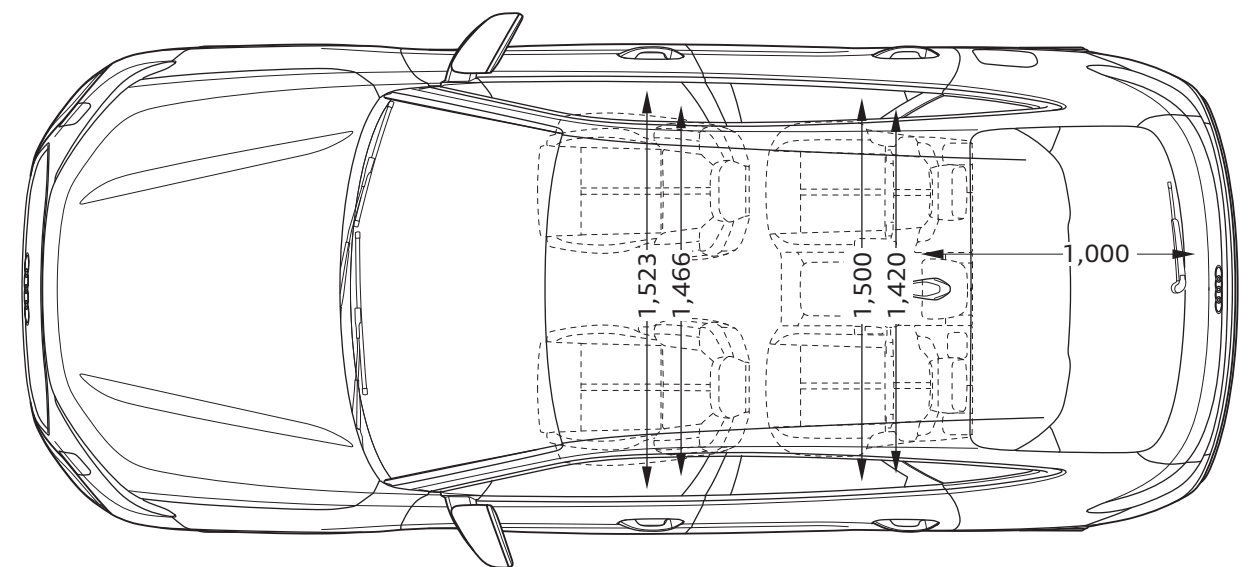
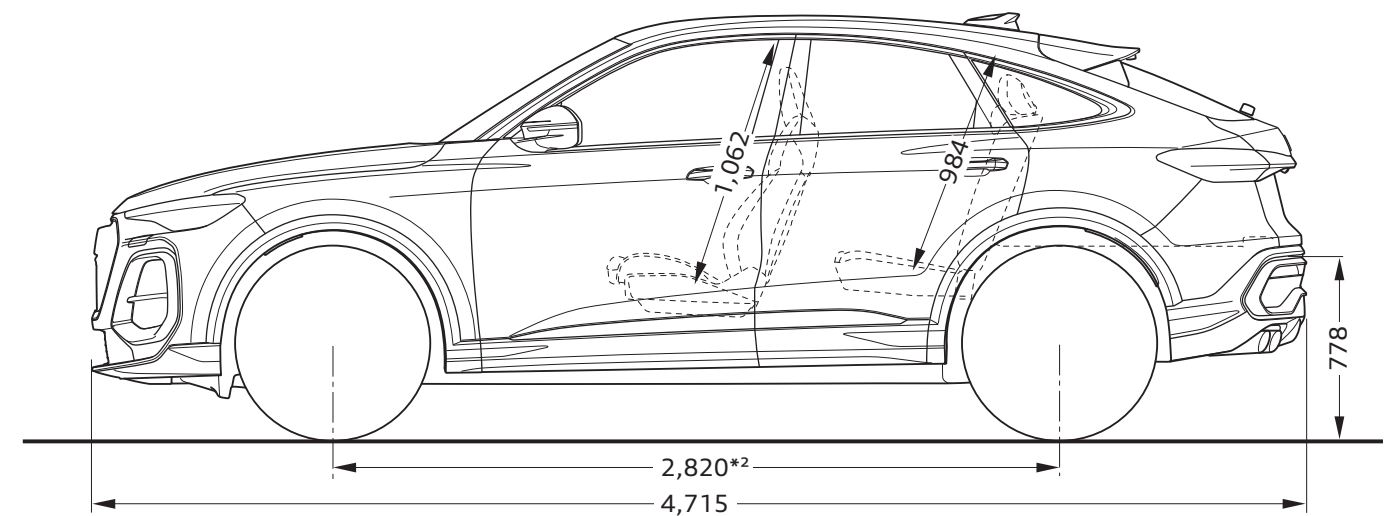
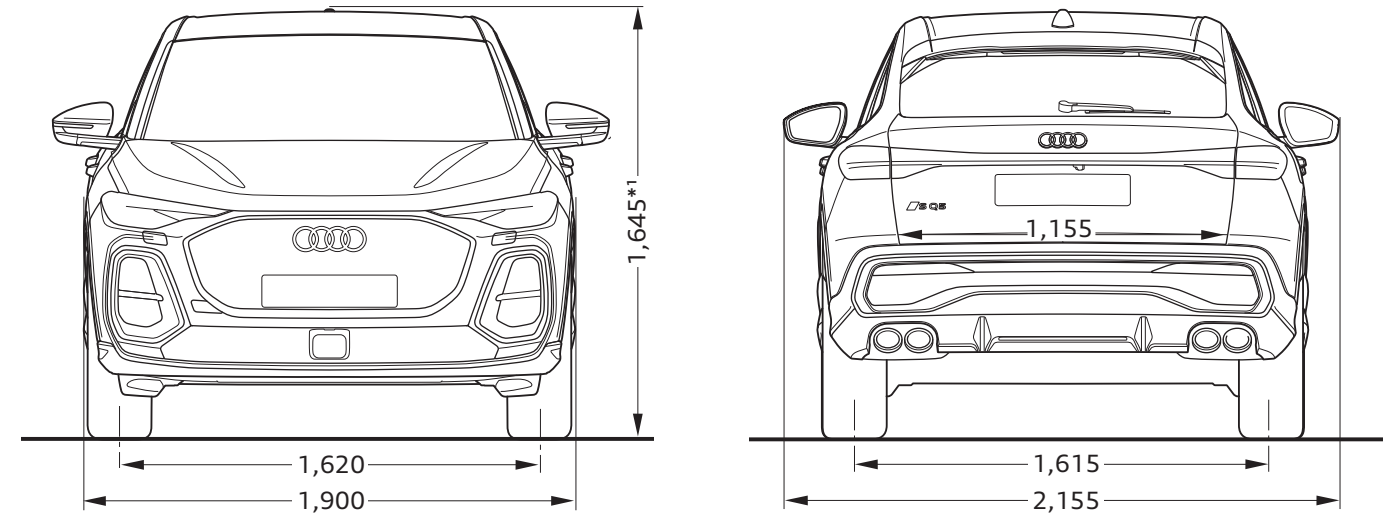


Dimensions

Audi Q5 Sportback



Audi SQ5 Sportback



注意事項

■ Audiは全モデルで、字光式ナンバープレートには対応しておりません。



Audi サービスプログラム

安心で快適なカーライフを送っていただくために、1人でも多くのオーナー様にご満足いただけるサービスを目指しています。Audi 正規ディーラーだからこそできる確かな技術によって、極め細やかなアフターサービスを提供いたします。



Audi 純正アクセサリ

Audiのために開発された“Audi 純正アクセサリ”。そのこだわりはAudiのクルマ作りへの思いと何ら変わりありません。あなたのAudiをもっと个性的に、Audi 純正アクセサリがより快適なカーライフを提案します。



Audi 公式オンラインショップ

より个性的なカーライフを提案する“Audi 純正アクセサリ”、日常でAudiブランドを体感できる“Audi collection”をご購入いただける公式オンラインショップです。个性的で充実したAudiのカーライフをお楽しみください。

アウディ ジャパン フォルクスワーゲン グループ ジャパン 株式会社

東京都品川区北品川 4-7-35 御殿山トラストタワー 18 階 〒140-0001

Free dial ▶ 0120-598106 AM 9:00 - PM 6:00(第3本場定休) For info ▶ www.audi.co.jp

〔生産について〕●ご注文受付時期、生産の都合上、ご注文をいただいてから納期までに5ヶ月以上かかる場合があります。●ドイツ側での生産の都合上、受付に制限が発生する場合があります。
●ご注文をいただいた時期により、お客様に納車される前に仕様変更、年式変更、特別仕様車等がご案内される場合があります。●詳しくはAudi 正規ディーラー(e-tronの場合はe-tronディーラー)へお問い合わせください。
〔オプション装備について〕●生産の都合上、受注生産となる場合があります。
〔掲載内容について〕●本カタログに掲載している写真は日本で販売される車両とは仕様が異なる場合があります。●本仕様・装備・諸元は予告なく変更される場合があります。本カタログの内容及びメーカー希望小売価格、オプション価格は2025年10月現在のものです。

表示の価格はメーカー希望小売価格(消費税込み)で参考価格です。販売価格はAudi 正規ディーラーが独自に定めていますのでお問い合わせください。